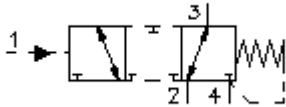


# Válvula de 3 pasos roscada émbolo tipo "E" (negativo) DCPS-10.-E.-.0-...



**Símbolo:**

(recubrimiento negativo)



**Presión nominal:**  
350 bar

**Corriente nom.:**  
45 l/min.



IMAV-Hydraulik GmbH  
Breite Strasse 10  
D-40670 Meerbusch (Osterath)  
Teléfono +49 (0)2159 - 9188.0  
Fax +49 (0)2159 - 4242  
E-mail: [info@imav.com](mailto:info@imav.com)  
Internet: <http://www.imav.com>

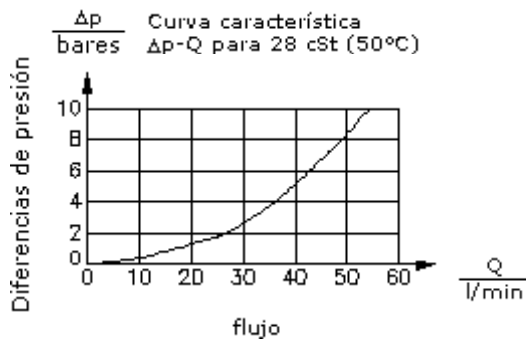
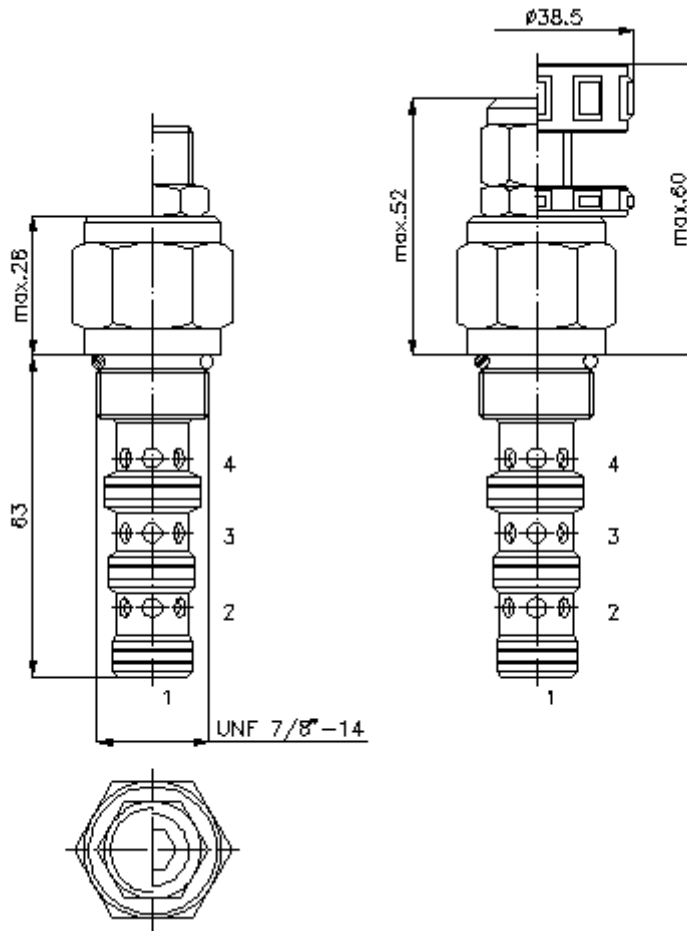
**CD-350-101-00**  
(iReservado modificaciones!)

HEX 19 mm

HEX 27 mm  
(par  
de arranque:  
48 - 54 Nm)

Taladro  
de alojamiento  
C-10-4  
véase  
Hoja de  
dimensiones nº:  
[IK-400-109-00](#)

HEW 8 mm



**Válvula de 3 pasos roscada  
émbolo tipo "E" (negativo)  
DCPS-10.-E-.0-...**



IMAV-Hydraulik GmbH  
Breite Strasse 10  
D-40670 Meerbusch (Osterath)  
Teléfono +49 (0)2159 - 9188.0  
Fax +49 (0)2159 - 4242  
E-mail: [info@imav.com](mailto:info@imav.com)  
Internet: <http://www.imav.com>

**CD-350-101-00**

(iReservado modificaciones!)

**Ejemplo de pedido:**

DCPS - 10N - E - C - 0 - 200  
|        |        |        |        |        |  
**A**    **B**    **C**    **D**    **E**    **F**

**Código de tipo:**

**A Ejecución del aparato**

Válvula de paso  
controlada hidráulicamente  
Retocesos por resorte  
Válvula de corredera

**B Tamaño constructivo y cierre hermético**

10N = Buna (NBR)  
10V = Viton (FPM)

**C Forma de émbolo**

E = recubrimiento negativo

**D Tipo de ajuste**

F = ajuste fijo  
S = husillo roscado  
C = tapa obturadora  
K = volante manual

**E Tipo de construcción**

0 = Válvula roscada

**F Presión de mando**

070 = 4,8 bares (sólo "F")

100 = 6,9 bares (sólo "F")

200 = 5,2 -13,8 bares (sólo "S")

**Características técnicas:**

**Presión nominal:** 350 bares

**Corriente nominal:** 45 l/min

**Peso:** 0,21 Kg.

**Campo de temperatura:** -40°C a 120°C

**Agente de presión:** Aceite hidráulico HL según DIN 51524 T1 (ISO TC 131)

**Fuga máx.:** 85 ccm/min para 22 cSt (50°C)

**Cierre hermético:** Se puede elegir entre Buna (NBR) o Viton (FPM), así como, anillo de apoyo en teflón (PTFE)

**Taladro de alojamiento:** C-10-4 véase Hoja de dimensiones n°: [IK-400-109-00](#) iObservar indicaciones!

**Carcasa:** 4LH-10.-B.. véase Hoja de dimensiones n°: [IH-400-000-00](#)

**Juego de cierres herméticos:** SP-CDS-10N-13 (NBR), SP-CDS-10V-13 (FPM)