

**Válv. rosc. antiretroc. p. estrang.
(ajustable)
FCVL-10.-.-0-FF**



Símbolo:

Presión nominal:
350 bar

Corriente nom.:
70 l/min.



IMAV-Hydraulik GmbH
Breite Strasse 10
D-40670 Meerbusch (Osterath)
Teléfono +49 (0)2159 - 9188.0
Fax +49 (0)2159 - 4242
E-mail: info@imav.com
Internet: <http://www.imav.com>

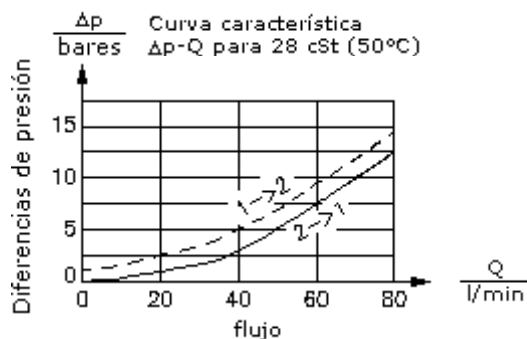
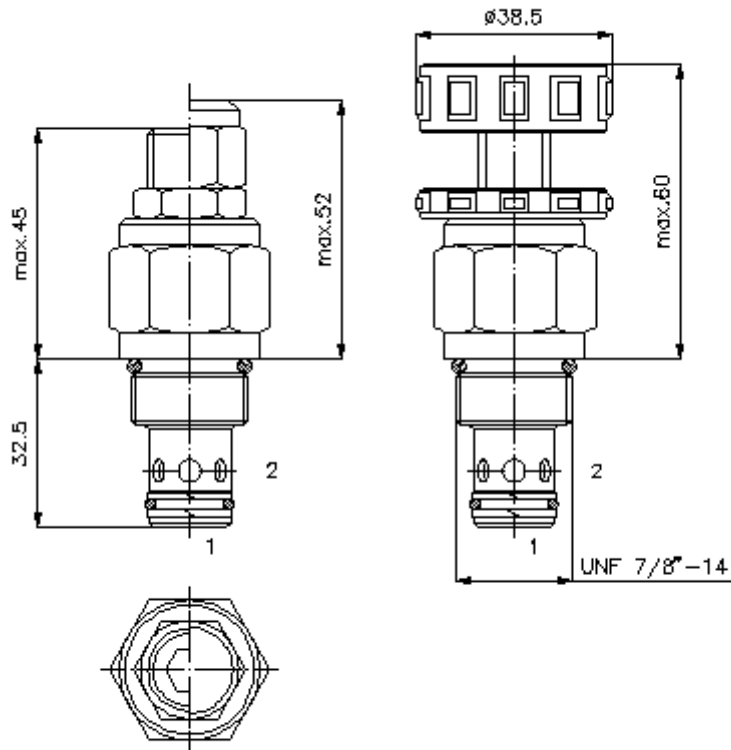
CF-100-101-00
(iReservado modificaciones!)

HEX 19 mm

HEX 27 mm
(par
de arranque:
48 - 54 Nm)

Taladro
de alojamiento
C-10-2
véase
Hoja de
dimensiones nº:
[IK-100-109-00](#)

HEW 8 mm



Válv. rosc. antiretroc. p. estrang.
(ajustable)
FCVL-10.-.-0-FF



IMAV-Hydraulik GmbH
Breite Strasse 10
D-40670 Meerbusch (Osterath)
Teléfono +49 (0)2159 - 9188.0
Fax +49 (0)2159 - 4242
E-mail: info@imav.com
Internet: <http://www.imav.com>

Ejemplo de pedido:

FCVL - 10N - C - 0 - FF
| | | | |
A **B** **C** **D** **E**

CF-100-101-00
(iReservado modificaciones!)

Código de tipo:

- | | |
|--|---|
| A Ejecución del aparato
Válvula antiretroceso por estrangulación | D Tipo de construcción
0 = Válvula roscada |
| B Tamaño constructivo y cierre hermético
10N = Buna (NBR)
10V = Viton (FPM) | E Tipo de estrangulación
FF = válvula roscada antiretroceso por estrangulación |
| C Tipo de ajuste
S = husillo roscado
C = tapa obturadora
K = volante manual | |

Características técnicas:

- | | |
|-------------------------------------|--|
| Presión nominal: | 350 bares |
| Corriente nominal: | 70 l/min |
| Peso: | 0,17 Kg. |
| Campo de temperatura: | -40°C a 120°C |
| Agente de presión: | Aceite hidráulico HL según DIN 51524 T1 (ISO TC 131) |
| Fuga máx.: | 5 gotas/min para 22 cSt (50°C) y 350 bares |
| Cierre hermético: | Se puede elegir entre Buna (NBR) o Viton (FPM), así como, anillo de apoyo en teflón (PTFE) |
| Taladro de alojamiento: | C-10-2 véase Hoja de dimensiones n°: <u>IK-100-109-00</u> |
| Carcasa: | 2LH-10.-B.. véase Hoja de dimensiones n°: <u>IH-100-000-00</u> |
| Juego de cierres herméticos: | SP-CDS-10N-22 (NBR), SP-CDS-10V-22 (FPM) |