

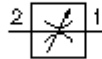
Válvula roscada mariposa (ajustable) NFCV-10.-K-0



Símbolo:

Presión nominal:
350 bar

Corriente nom.:
75 l/min.

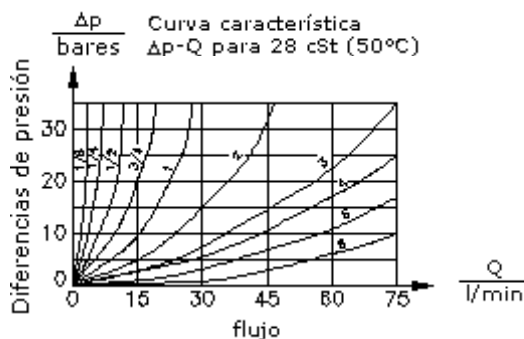
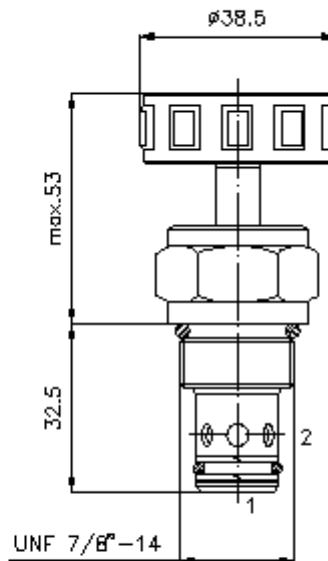


IMAV-Hydraulik GmbH
Breite Strasse 10
D-40670 Meerbusch (Osterath)
Teléfono +49 (0)2159 - 9188.0
Fax +49 (0)2159 - 4242
E-mail: info@imav.com
Internet: <http://www.imav.com>

CF-210-101-00
(iReservado modificaciones!)

HEX 27 mm
(par
de arranque:
48 - 54 Nm)

Taladro
de alojamiento
C-10-2
véase
Hoja de
dimensiones nº
+G3:
[IK-100-109-00](#)



Válvula roscada mariposa (ajustable) NFCV-10.-K-0



IMAV-Hydraulik GmbH
Breite Strasse 10
D-40670 Meerbusch (Osterath)
Teléfono +49 (0)2159 - 9188.0
Fax +49 (0)2159 - 4242
E-mail: info@imav.com
Internet: <http://www.imav.com>

CF-210-101-00

(iReservado modificaciones!)

Ejemplo de pedido:

NFCV - 10N - K - 0
| | | |
A **B** **C** **D**

Código de tipo:

- A** **Ejecución del aparato**
Válvula de mariposa de agujas
- B** **Tamaño constructivo y cierre hermético**
10N = Buna (NBR)
10V = Viton (FPM)

- C** **Tipo de accionamiento**
K = volante manual
- D** **Tipo de construcción**
0 = Válvula roscada

Características técnicas:

Presión nominal:	350 bares
Corriente nominal:	75 l/min
Peso:	0,14 Kg.
Campo de temperatura:	-40°C a 120°C
Agente de presión:	Aceite hidráulico HL según DIN 51524 T1 (ISO TC 131)
Fuga máx.:	5 gotas/min para 22 cSt (50°C) y 350 bares
Cierre hermético:	Se puede elegir entre Buna (NBR) o Viton (FPM), así como, anillo de apoyo en teflón (PTFE)
Taladro de alojamiento:	C-10-2 véase Hoja de dimensiones n°: <u>IK-100-109-00</u>
Carcasa:	2LH-10.-B.. véase Hoja de dimensiones n°: <u>IH-100-000-00</u>
Juego de cierres herméticos:	SP-CDS-10N-22 (NBR), SP-CDS-10V-22 (FPM)