

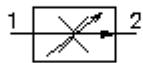
**Válv. rosc. reg. corriente 2 pasos
(ajustable)
PCFC-10.-.-0-.....**



Símbolo:

Presión nominal:
350 bar

Corriente nom.:
45 l/min.



IMAV-Hydraulik GmbH
Breite Strasse 10
D-40670 Meerbusch (Osterath)
Teléfono +49 (0)2159 - 9188.0
Fax +49 (0)2159 - 4242
E-mail: info@imav.com
Internet: <http://www.imav.com>

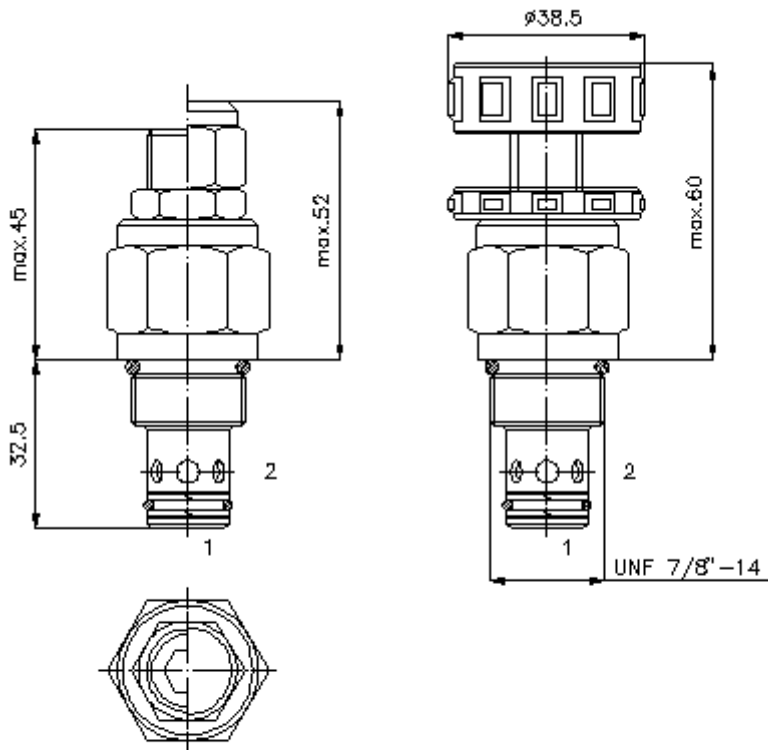
CF-300-101-00
(iReservado modificaciones!)

HEX 19 mm

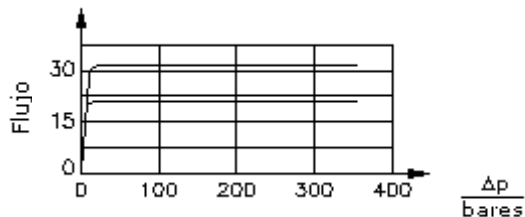
HEX 27 mm
(par
de arranque:
48 - 54 Nm)

Taladro
de alojamiento
C-10-2
véase
Hoja de
dimensiones nº:
[IK-100-109-00](#)

HEW 8 mm



$\frac{Q}{l/min}$ Curva característica
 $\Delta p-Q$ para 28 cSt (50°C)



diferencias de presión

Válv. rosc. reg. corriente 2 pasos (ajustable) PCFC-10.-.-0-.....



IMAV-Hydraulik GmbH
Breite Strasse 10
D-40670 Meerbusch (Osterath)
Teléfono +49 (0)2159 - 9188.0
Fax +49 (0)2159 - 4242
E-mail: info@imav.com
Internet: <http://www.imav.com>

CF-300-101-00

(iReservado modificaciones!)

Ejemplo de pedido:

PCFC - 10N - C - 0 - 04.50

A B C D E

Código de tipo:

- | | |
|--|---|
| <p>A Ejecución del aparato
V+F1057 válvula reguladora de corriente independiente de la presión</p> <p>B Tamaño constructivo y cierre hermético
10N = Buna (NBR)
10V = Viton (FPM)</p> <p>C Tipo de ajuste
S = husillo roscado
C = tapa obturadora
K = volante manual</p> <p>D Tipo de construcción
0 = Válvula roscada</p> | <p>E Ajuste volumétrico
Flujo volumétrico máx. deseado en Q = indicar Gpm
1 l/min = 0,265 Gpm
(1 Gpm = 3,785 l/min)
Precisión de la regulación
0,9 - 6,0 l/min ± 10,0%
6,0 - 15,0 l/min ± 7,5%
15,0 - 45,0 l/min ± 5,0%</p> |
|--|---|

Características técnicas:

Presión nominal:	350 bares
Corriente nominal:	45 l/min
Peso:	0,14 Kg.
Ejecución ajustable:	max. 50% reducción de volumen del caudal de aceite ajustado de fábrica
Campo de temperatura:	-40°C a 120°C
Agente de presión:	Aceite hidráulico HL según DIN 51524 T1 (ISO TC 131)
Cierre hermético:	Se puede elegir entre Buna (NBR) o Viton (FPM), así como, anillo de apoyo en teflón (PTFE)
Taladro de alojamiento:	C-10-2 véase Hoja de dimensiones n°: <u>IK-100-109-00</u>
Carcasa:	2LH-10.-B.. véase Hoja de dimensiones n°: <u>IH-100-000-00</u>
Juego de cierres herméticos:	SP-CDS-10N-11 (NBR), SP-CDS-10V-11 (FPM)