

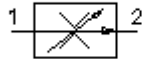
**Válv. rosc. reg. corriente 2 pasos
(ajustable)
PCFC-12.-.-0-.....**



Símbolo:

Presión nominal:
350 bar

Corriente nom.:
90 l/min.



IMAV-Hydraulik GmbH
Breite Strasse 10
D-40670 Meerbusch (Osterath)
Teléfono +49 (0)2159 - 9188.0
Fax +49 (0)2159 - 4242
E-mail: info@imav.com
Internet: <http://www.imav.com>

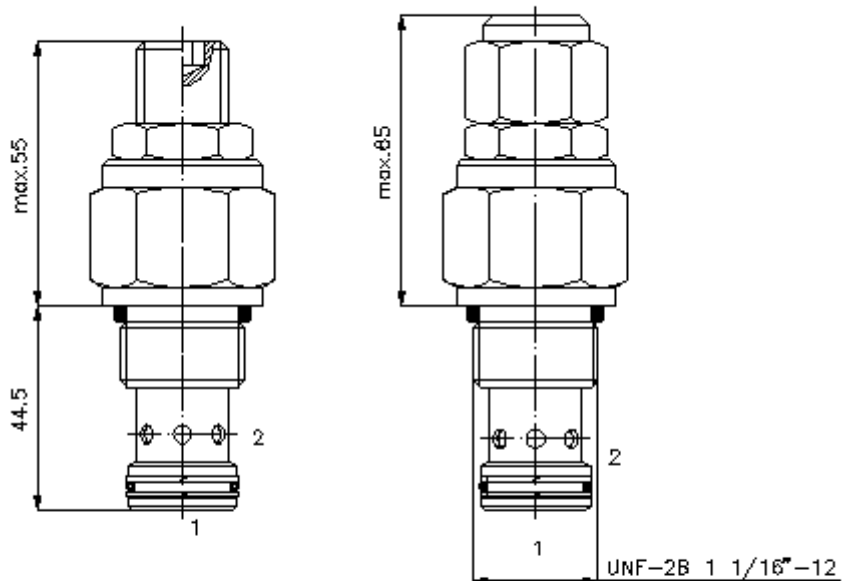
CF-300-121-00
(iReservado modificaciones!)

HEX 1"

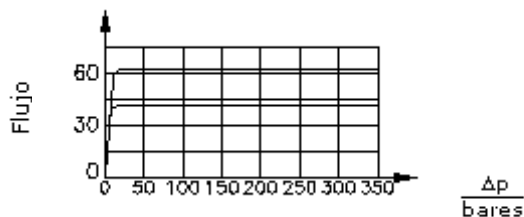
HEX 1 5/16"
(par
de arranque:
95 - 100 Nm)

Taladro
de alojamiento
C-12-2
véase
Hoja de
dimensiones nº:
[IK-100-129-00](#)

HEW 8 mm



$\frac{Q}{l/min}$ Curva característica
 $\Delta p-Q$ para 28 cSt (50°C)



diferencias de presión

**Válv. rosc. reg. corriente 2 pasos
(ajustable)
PCFC-12.-.-0-.....**



IMAV-Hydraulik GmbH
Breite Strasse 10
D-40670 Meerbusch (Osterath)
Teléfono +49 (0)2159 - 9188.0
Fax +49 (0)2159 - 4242
E-mail: info@imav.com
Internet: <http://www.imav.com>

CF-300-121-00

(iReservado modificaciones!)

Ejemplo de pedido:

PCFC - 12N - C - 0 - 04.50

A B C D E

Código de tipo:

- A Ejecución del aparato**
V+F1057álvula reguladora de corriente independiente de la presión
- B Tamaño constructivo y cierre hermético**
12N = Buna (NBR)
12V = Viton (FPM)
- C Tipo de ajuste**
S = husillo roscado
C = tapa obturadora
- D Tipo de construcción**
0 = Válvula roscada

- E Ajuste volumétrico**
Flujo volumétrico máx. deseado en Q = indicar Gpm
1 l/min = 0,265 Gpm
(1 Gpm = 3,785 l/min)
Precisión de la regulación
0,9 - 12,0 l/min ± 10,0%
12,0 - 30,0 l/min ± 7,5%
30,0 - 90,0 l/min ± 5,0%

Características técnicas:

- Presión nominal:** 350 bares
- Corriente nominal:** 90 l/min
- Peso:** 0,34 Kg.
- Ejecución ajustable:** max. 50% reducción de volumen del caudal de aceite ajustado de fábrica
- Campo de temperatura:** -40°C a 120°C
- Agente de presión:** Aceite hidráulico HL según DIN 51524 T1 (ISO TC 131)
- Cierre hermético:** Se puede elegir entre Buna (NBR) o Viton (FPM), así como, anillo de apoyo en teflón (PTFE)
- Taladro de alojamiento:** C-12-2 véase Hoja de dimensiones n°: IK-100-129-00
- Carcasa:** 2LH-12.-B.. véase Hoja de dimensiones n°: IH-100-000-00
- Juego de cierres herméticos:** SP-CDS-12N-22 (NBR), SP-CDS-12V-22 (FPM)