

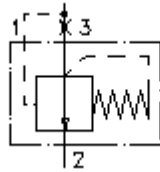
**Válv. rosc. bal. presión 2 pasos**  
**(ajuste fijo)**  
**PCEI-10.-F-0-...**



**Símbolo:**

**Presión nominal:**  
350 bar

**Corriente nom.:**  
45 l/min.

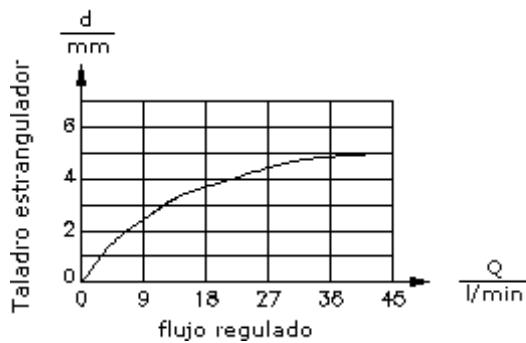
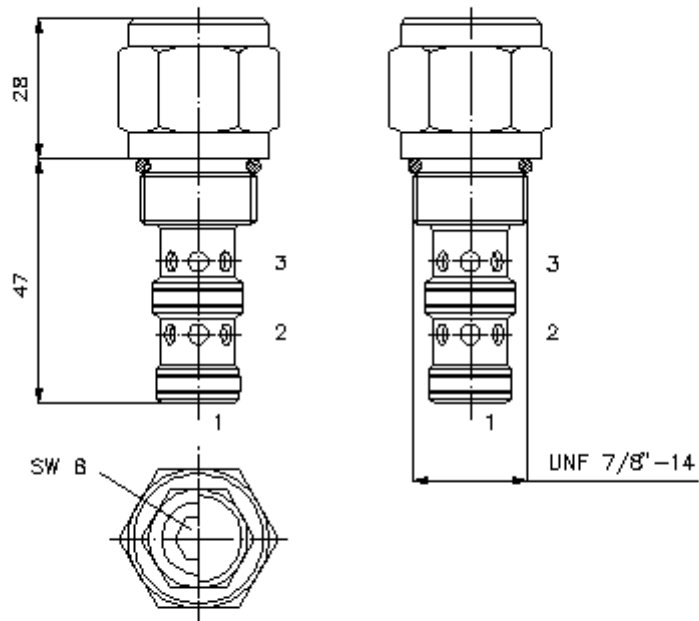


IMAV-Hydraulik GmbH  
 Breite Strasse 10  
 D-40670 Meerbusch (Osterath)  
 Teléfono +49 (0)2159 - 9188.0  
 Fax +49 (0)2159 - 4242  
 E-mail: [info@imav.com](mailto:info@imav.com)  
 Internet: <http://www.imav.com>

**CF-500-102-00**  
 (iReservado modificaciones!)

HEX 27 mm  
 (par  
 de arranque:  
 48 - 54 Nm)

Taladro  
 de alojamiento  
 C-10-3  
 véase  
 Hoja de  
 dimensiones n°:  
 IK-300-109-00



**Válv. rosc. bal. presión 2 pasos  
(ajuste fijo)  
PCEI-10.-F-0-...**



IMAV-Hydraulik GmbH  
Breite Strasse 10  
D-40670 Meerbusch (Osterath)  
Teléfono +49 (0)2159 - 9188.0  
Fax +49 (0)2159 - 4242  
E-mail: [info@imav.com](mailto:info@imav.com)  
Internet: <http://www.imav.com>

**CF-500-102-00**

(iReservado modificaciones!)

**Ejemplo de pedido:**

PCEI - 10N - F - 0 - 100  
|           |           |           |           |  
**A**       **B**       **C**       **D**       **E**

**Código de tipo:**

**A** **Ejecución del aparato**  
Balanza de presión  
compensada

**B** **Tamaño constructivo y cierre hermético**  
10N = Buna (NBR)  
10V = Viton (FPM)

**C** **Tipo de ajuste**  
F = ajuste fijo

**D** **Tipo de construcción**  
0 = Válvula roscada

**E** **Presión diferencial**  
075 = 5,2 bares  
100 = 6,9 bares

**Características técnicas:**

**Presión nominal:** 350 bares

**Corriente nominal:** 45 l/min

**Peso:** 0,19 Kg.

**Campo de temperatura:** -40°C a 120°C

**Agente de presión:** Aceite hidráulico HL según DIN 51524 T1 (ISO TC 131)

**Fuga máx.:** 85 ccm/min para 22 cSt (50°C)

**Presión de abertura:** El ajuste se calcula para un flujo de 0,25 l/min

**Cierre hermético:** Se puede elegir entre Buna (NBR) o Viton (FPM), así como, anillo de apoyo en teflón (PTFE)

**Taladro de alojamiento:** C-10-3 véase Hoja de dimensiones n°: [IK-300-109-00](#)

**Carcasa:** 3LH-10.-B.. véase Hoja de dimensiones n°: [IH-300-000-00](#)

**Juego de cierres herméticos:** SP-CDS-10N-12 (NBR), SP-CDS-10V-12 (FPM)