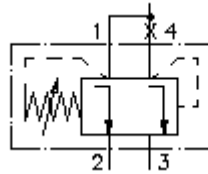


**Válv. rosc. bal. presión 3 pasos
(ajustable)
PCEB-10.-.-0-...**



Símbolo:



Presión nominal:
350 bar

Corriente nom.:
68 l/min.



IMAV-Hydraulik GmbH
Breite Strasse 10
D-40670 Meerbusch (Osterath)
Teléfono +49 (0)2159 - 9188.0
Fax +49 (0)2159 - 4242
E-mail: info@imav.com
Internet: <http://www.imav.com>

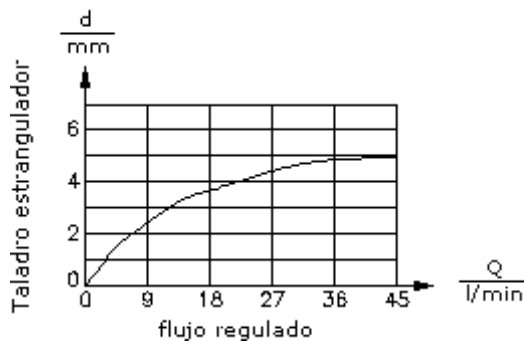
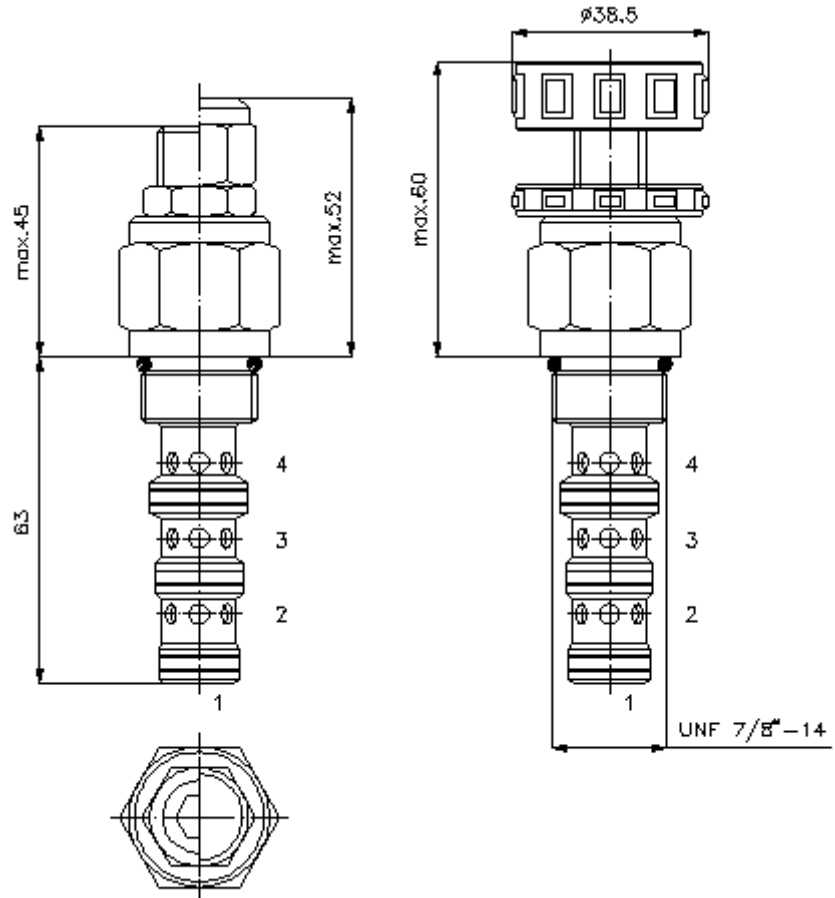
CF-550-101-00
(iReservado modificaciones!)

HEX 19 mm

HEX 27 mm
(par
de arranque:
48 - 54 Nm)

Taladro
de alojamiento
C-10-4
véase
Hoja de
dimensiones nº:
IK-400-109-00

HEW 8 mm



**Válv. rosc. bal. presión 3 pasos
(ajustable)
PCEB-10.-.-0-...**



IMAV-Hydraulik GmbH
Breite Strasse 10
D-40670 Meerbusch (Osterath)
Teléfono +49 (0)2159 - 9188.0
Fax +49 (0)2159 - 4242
E-mail: info@imav.com
Internet: <http://www.imav.com>

CF-550-101-00

(iReservado modificaciones!)

Ejemplo de pedido:

PCEB - 10N - C - 0 - 100
| | | | |
A **B** **C** **D** **E**

Código de tipo:

A **Ejecución del aparato**
Balanza de presión
compensada

B **Tamaño constructivo y cierre hermético**
10N = Buna (NBR)
10V = Viton (FPM)

C **Tipo de ajuste**
S = husillo roscado
C = tapa obturadora
K = volante manual

D **Tipo de construcción**
0 = Válvula roscada

E **Presión diferencial**
160 = 2,8 - 11,0 bares

Características técnicas:

Presión nominal: 350 bares

Corriente nominal: 68 l/min

Peso: 0,21 Kg.

Campo de temperatura: -40°C a 120°C

Agente de presión: Aceite hidráulico HL según DIN 51524 T1 (ISO TC 131)

Fuga máx.: 85 ccm/min para 22 cSt (50°C)

Presión de abertura: El ajuste se calcula para un flujo de 0,25 l/min

Cierre hermético: Se puede elegir entre Buna (NBR) o Viton (FPM), así como, anillo de apoyo en teflón (PTFE)

Taladro de alojamiento: C-10-4 véase Hoja de dimensiones n°: [IK-400-109-00](#) iObservar indicaciones!

Carcasa: 4LH-10.-B.. véase Hoja de dimensiones n°: [IH-400-000-00](#)

Juego de cierres herméticos: SP-CDS-10N-13 (NBR), SP-CDS-10V-13 (FPM)