

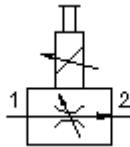
**Válv. reg. corriente proporc. 2 p.
válv. roscada
EPFC-16.-...-0-.....**



Símbolo:

Presión nominal:
350 bar

Corriente nom.:
76 l/min.

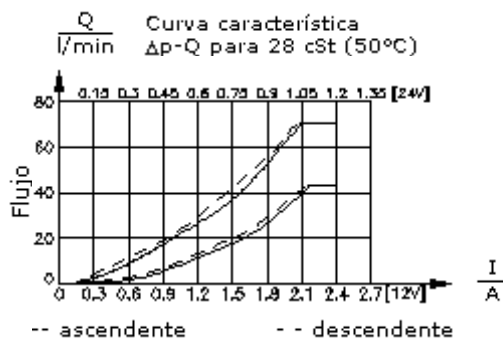
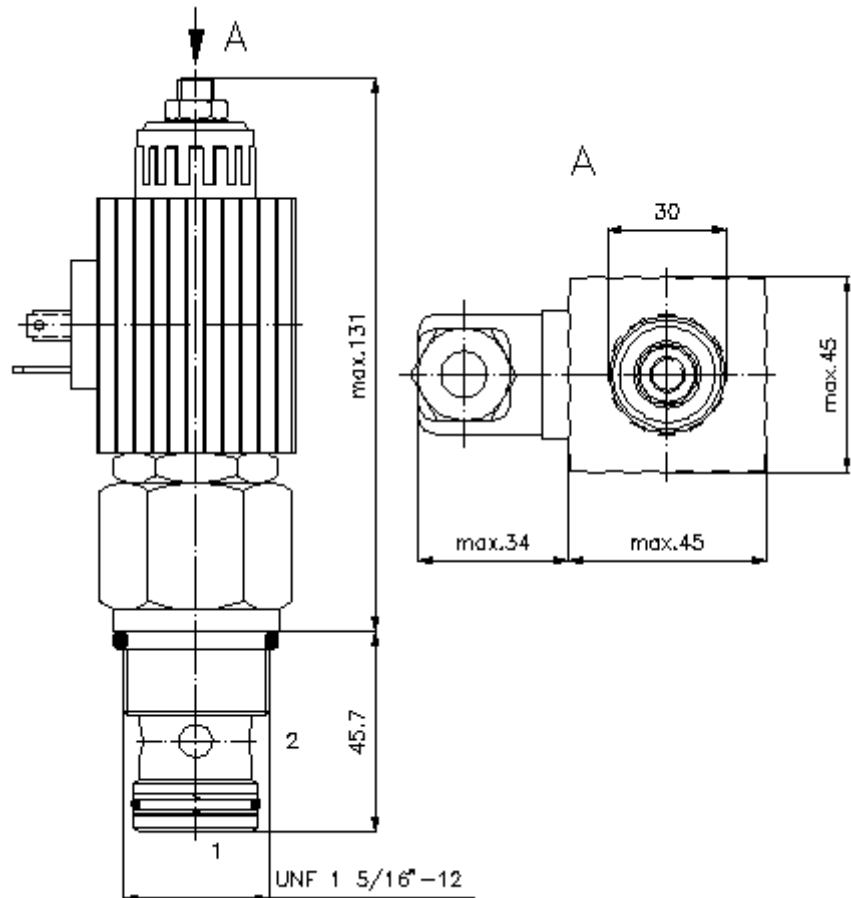


IMAV-Hydraulik GmbH
Breite Strasse 10
D-40670 Meerbusch (Osterath)
Teléfono +49 (0)2159 - 9188.0
Fax +49 (0)2159 - 4242
E-mail: info@imav.com
Internet: <http://www.imav.com>

CF-910-161-00
(iReservado modificaciones!)

HEX 1 1/2"
(par
de arranque::
109 - 122 Nm)

Taladro
de alojamiento
C-16-2
véase
Hoja de
dimensiones n°:
IK-100-169-00



**Válv. reg. corriente proporc. 2 p.
válv. roscada
EPFC-16.-...-0-.....**



IMAV-Hydraulik GmbH
Breite Strasse 10
D-40670 Meerbusch (Osterath)
Teléfono +49 (0)2159 - 9188.0
Fax +49 (0)2159 - 4242
E-mail: info@imav.com
Internet: <http://www.imav.com>

CF-910-161-00

(iReservado modificaciones!)

Ejemplo de pedido:

EPFC - 16N - 05 - 0 - 024D G
| | | | | |
A **B** **C** **D** **E** **F**

Código de tipo:

- | | |
|--|--|
| <p>A Ejecución del aparato
Válvula reguladora de corriente de avance proporcional compensada
Válvula de corredera con accionamiento manual de emergencia</p> <p>B Tamaño constructivo y cierre hermético
16N = Buna (NBR)
16V = Viton (FPM)</p> <p>C Flujo volumétrico deseado
05 = 0 - 19 l/min
10 = 0 - 38 l/min
15 = 0 - 57 l/min
20 = 0 - 76 l/min</p> | <p>D Tipo de construcción
0 = Válvula roscada</p> <p>E Tensión de suministro
012D = 12V DC
024D = 24V DC</p> <p>F Conexión eléctrica
G = conector según DIN 43650 para otros tipos de conexión véase Hoja de dimensiones n°: CS-010-000-00</p> |
|--|--|

Características técnicas:

- | | |
|-------------------------------------|--|
| Presión nominal: | 350 bares |
| Corriente nominal: | 76 l/min |
| Peso: | 1,17 Kg. |
| Campo de temperatura: | -40°C a 120°C |
| Agente de presión: | Aceite hidráulico HL según DIN 51524 T1 (ISO TC 131) |
| Fuga máx.: | 330 ccm/min para 28,5 cSt (50°C) y 350 bares |
| Cierre hermético: | Se puede elegir entre Buna (NBR) o Viton (FPM), así como, anillo de apoyo en teflón (PTFE) |
| Histéresis: | aprox. 1,8 l/min |
| Consumo de potencia: | 29 W |
| Corriente de mando: | 0,2 - 2,4 Amp. para V DC
0,1 - 1,2 Amp. para V DC |
| Taladro de alojamiento: | C-16-2 véase Hoja de dimensiones n°: <u>IK-100-169-00</u> |
| Carcasa: | 2LH-16.-B.. véase Hoja de dimensiones n°: <u>IH-100-000-00</u> |
| Juego de cierres herméticos: | SP-CDS-16N-22 (EHPFC) (NBR), SP-CDS-16V-22 (EHPFC) (FPM) |