

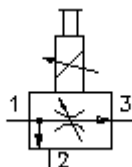
**p. válv. reg. corr. propor. 3 p.
válv. roscada
EPFD-16.-...-0-.....**



Símbolo:

Presión nominal:
350 bar

Corriente nom.:
75 l/min.

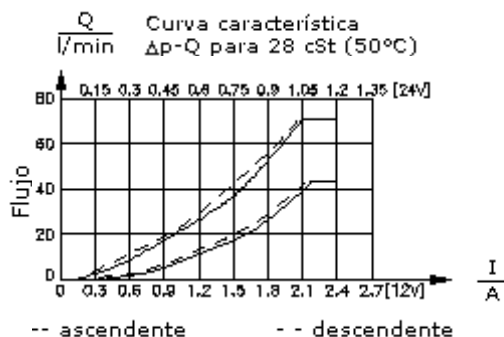
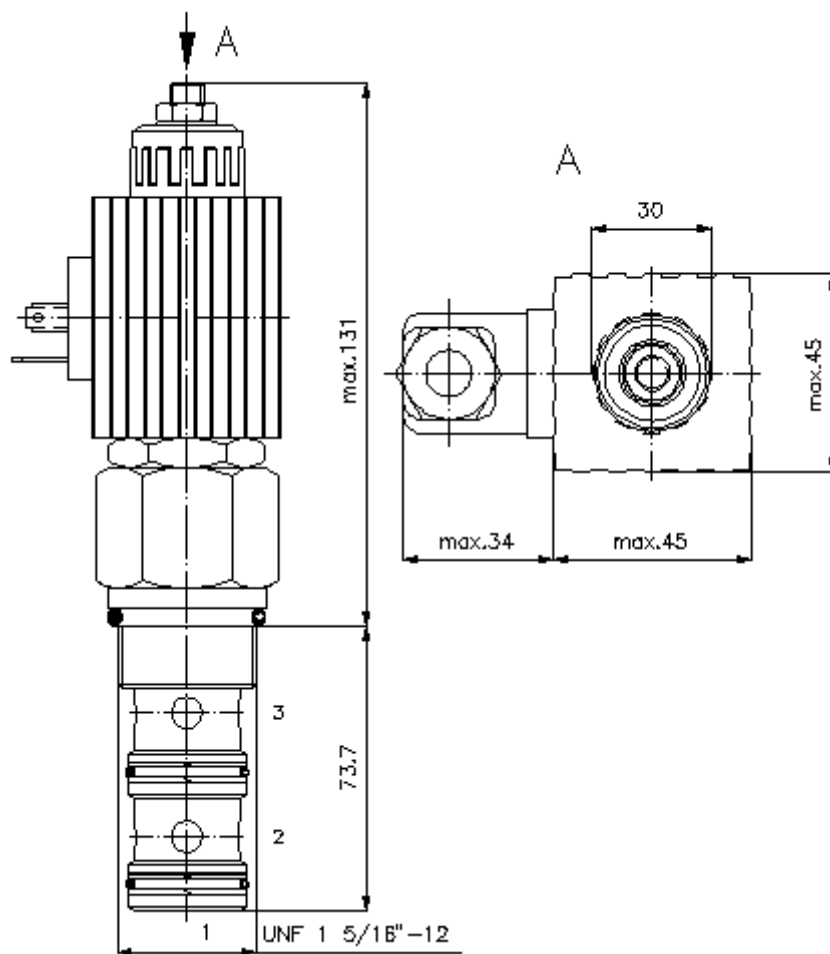


IMAV-Hydraulik GmbH
Breite Strasse 10
D-40670 Meerbusch (Osterath)
Teléfono +49 (0)2159 - 9188.0
Fax +49 (0)2159 - 4242
E-mail: info@imav.com
Internet: <http://www.imav.com>

CF-920-161-00
(iReservado modificaciones!)

HEX 1 1/2"
(par
de arranque::
109 - 122 Nm)

Taladro
de alojamiento
C-16-3
véase
Hoja de
dimensiones n°:
IK-300-169-00



**p. válv. reg. corr. propor. 3 p.
válv. roscada
EPFD-16.-...-0-.....**



IMAV-Hydraulik GmbH
Breite Strasse 10
D-40670 Meerbusch (Osterath)
Teléfono +49 (0)2159 - 9188.0
Fax +49 (0)2159 - 4242
E-mail: info@imav.com
Internet: <http://www.imav.com>

CF-920-161-00

(iReservado modificaciones!)

Ejemplo de pedido:

EPFD - 16N - 05 - 0 - 024D G
| | | | | |
A B C D E F

Código de tipo:

A Ejecución del aparato
Válvula reguladora de corriente de avance
proporcional
compensada
Válvula de corredera
con accionamiento manual de emergencia

B Tamaño constructivo y cierre hermético
16N = Buna (NBR)
16V = Viton (FPM)

C Presión regulada
05 = 0 - 19 l/min
10 = 0 - 38 l/min
15 = 0 - 57 l/min
20 = 0 - 76 l/min

D Tipo de construcción
0 = Válvula roscada

E Tensión de suministro
012D = 12V DC
024D = 24V DC

F Conexión eléctrica
G = conector según DIN 43650 para otros
tipos de conexión véase Hoja de
dimensiones n°: CS-010-000-00

Características técnicas:

Presión nominal: 350 bares

Corriente nominal: 75 l/min

Peso: 1,2 Kg.

Campo de temperatura: -40°C a 120°C

Agente de presión: Aceite hidráulico HL según DIN 51524 T1 (ISO TC 131)

Fuga máx.: 330 ccm/min para 28,5 cSt (50°C) y 350 bares

Cierre hermético: Se puede elegir entre Buna (NBR) o Viton (FPM), así como, anillo de apoyo en teflón (PTFE)

Histéresis: aprox. 1,8 l/min

Consumo de potencia: 29 W

Corriente de mando: 0,2 - 2,4 Amp. para V DC
0,1 - 1,2 Amp. para V DC

Taladro de alojamiento: C-16-3 véase Hoja de dimensiones n°: [IK-300-169-00](#)

Carcasa: 3LH-16.-B.. véase Hoja de dimensiones n°: [IH-300-000-00](#)

Juego de cierres herméticos: SP-CDS-16N-34 (EHPFD) (NBR), SP-CDS-16V-34 (EHPFD) (FPM)