

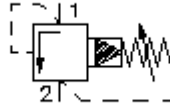
**Válvula roscada lim. presión  
(precomandada, ajustable)  
RVPS-10.-.-0-..**



**Símbolo:**

**Presión nominal:**  
350 bar

**Corriente nom.:**  
95 l/min.



IMAV-Hydraulik GmbH  
Breite Strasse 10  
D-40670 Meerbusch (Osterath)  
Teléfono +49 (0)2159 - 9188.0  
Fax +49 (0)2159 - 4242  
E-mail: [info@imav.com](mailto:info@imav.com)  
Internet: <http://www.imav.com>

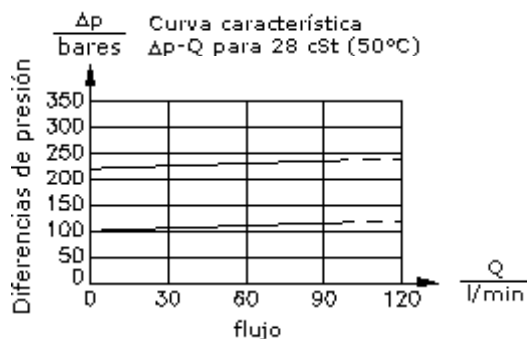
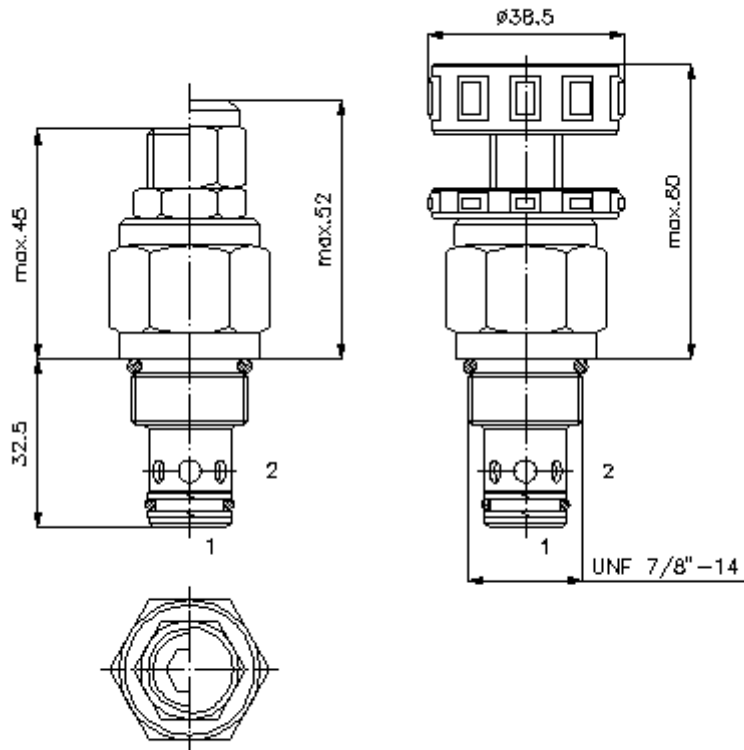
**CP-110-101-00**  
(iReservado modificaciones!)

HEX 19 mm

HEX 27 mm  
(par  
de arranque:  
48 - 54 Nm)

Taladro  
de alojamiento  
C-10-2  
véase  
Hoja de  
dimensiones n°:  
[IK-100-109-00](#)

HEW 8 mm



**Válvula roscada lim. presión  
(precomandada, ajustable)  
RVPS-10.-.-0-..**



IMAV-Hydraulik GmbH  
Breite Strasse 10  
D-40670 Meerbusch (Osterath)  
Teléfono +49 (0)2159 - 9188.0  
Fax +49 (0)2159 - 4242  
E-mail: [info@imav.com](mailto:info@imav.com)  
Internet: <http://www.imav.com>

**CP-110-101-00**  
(iReservado modificaciones!)

**Ejemplo de pedido:**

RVPS - 10N - C - 0 - 30  
|           |           |           |           |  
**A**       **B**       **C**       **D**       **E**

**Código de tipo:**

- A** **Ejecución del aparato**  
Válvula limitadora de presión  
Válvula de corredera  
precomandada
- B** **Tamaño constructivo y cierre hermético**  
10N = Buna (NBR)  
10V = Viton (FPM)
- C** **Tipo de ajuste**  
S = husillo roscado  
C = tapa obturadora  
K = volante manual

- D** **Tipo de construcción**  
0 = Válvula roscada
- E** **Grados de presión**  
15 = 3,4 - 105 bares  
30 = 3,4 - 210 bares  
50 = 3,4 - 350 bares

**Características técnicas:**

- Presión nominal:** 350 bares
- Corriente nominal:** 95 l/min
- Peso:** 0,17 Kg.
- Campo de temperatura:** -40°C a 120°C
- Agente de presión:** Aceite hidráulico HL según DIN 51524 T1 (ISO TC 131)
- Fuga máx.:** 85 ccm/min para 28,5 cSt (50°C) y 95% presión abertura
- Cierre hermético:** Se puede elegir entre Buna (NBR) o Viton (FPM), así como, anillo de apoyo en teflón (PTFE)
- Presión de abertura:** El ajuste se calcula para un flujo de 0,25 l/min
- Taladro de alojamiento:** C-10-2 véase Hoja de dimensiones n°: IK-100-109-00
- Carcasa:** 2LH-10.-B.. véase Hoja de dimensiones n°: IH-100-000-00
- Juego de cierres herméticos:** SP-CDS-10N-22 (NBR), SP-CDS-10V-22 (FPM)