

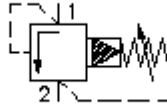
**Válvula roscada lim. presión
(precomandada, ajustable)
RVPS-12.-.-0-..**



Símbolo:

Presión nominal:
350 bar

Corriente nom.:
225 l/min.



IMAV-Hydraulik GmbH
Breite Strasse 10
D-40670 Meerbusch (Osterath)
Teléfono +49 (0)2159 - 9188.0
Fax +49 (0)2159 - 4242
E-mail: info@imav.com
Internet: <http://www.imav.com>

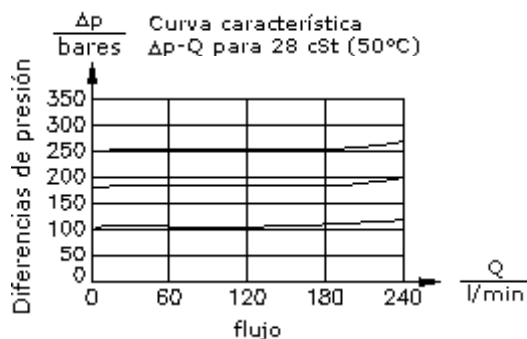
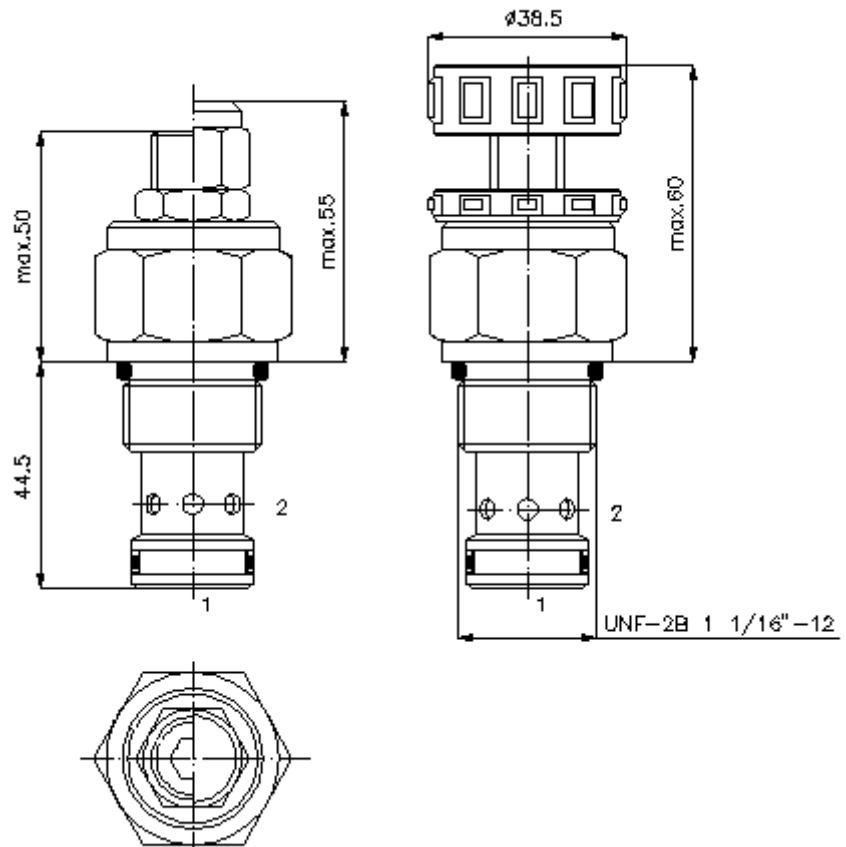
CP-110-121-00
(iReservado modificaciones!)

HEX 1"

HEX 1 5/16"
(par
de arranque:
95 - 100 Nm)

Taladro
de alojamiento
C-12-2
véase
Hoja de
dimensiones nº:
[IK-100-129-00](#)

HEW 8 mm



**Válvula roscada lim. presión
(precomandada, ajustable)
RVPS-12.-.-0-..**



IMAV-Hydraulik GmbH
Breite Strasse 10
D-40670 Meerbusch (Osterath)
Teléfono +49 (0)2159 - 9188.0
Fax +49 (0)2159 - 4242
E-mail: info@imav.com
Internet: <http://www.imav.com>

CP-110-121-00

(iReservado modificaciones!)

Ejemplo de pedido:

RVPS - 12N - C - 0 - 30
| | | | |
A **B** **C** **D** **E**

Código de tipo:

- A** **Ejecución del aparato**
Válvula limitadora de presión
Válvula de corredera
precomandada
- B** **Tamaño constructivo y cierre hermético**
12N = Buna (NBR)
12V = Viton (FPM)
- C** **Tipo de ajuste**
S = husillo roscado
C = tapa obturadora
K = volante manual

- D** **Tipo de construcción**
0 = Válvula roscada
- E** **Grados de presión**
15 = 3,4 - 105 bares
30 = 3,4 - 210 bares
50 = 3,4 - 350 bares

Características técnicas:

Presión nominal:	350 bares
Corriente nominal:	225 l/min
Peso:	0,25 Kg.
Campo de temperatura:	-40°C a 120°C
Agente de presión:	Aceite hidráulico HL según DIN 51524 T1 (ISO TC 131)
Fuga máx.:	85 ccm/min para 28,5 cSt (50°C) y 95% presión abertura
Cierre hermético:	Se puede elegir entre Buna (NBR) o Viton (FPM), así como, anillo de apoyo en teflón (PTFE)
Presión de abertura:	El ajuste se calcula para un flujo de 0,25 l/min
Taladro de alojamiento:	C-12-2 véase Hoja de dimensiones n°: <u>IK-100-129-00</u>
Carcasa:	2LH-12.-B.. véase Hoja de dimensiones n°: <u>IH-100-000-00</u>
Juego de cierres herméticos:	SP-CDS-12N-22 (NBR), SP-CDS-12V-22 (FPM)