

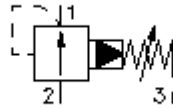
**Válv. reg. presión rosc. 2 pasos
(precomandada, ajustable)
PRPS-10.-.-0-..**



Símbolo:

Presión nominal:
350 bar

Corriente nom.:
45 l/min.



IMAV-Hydraulik GmbH
Breite Strasse 10
D-40670 Meerbusch (Osterath)
Teléfono +49 (0)2159 - 9188.0
Fax +49 (0)2159 - 4242
E-mail: info@imav.com
Internet: <http://www.imav.com>

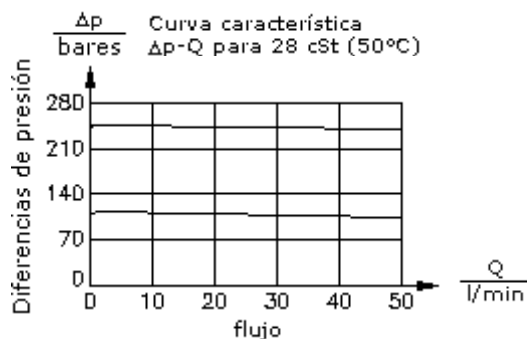
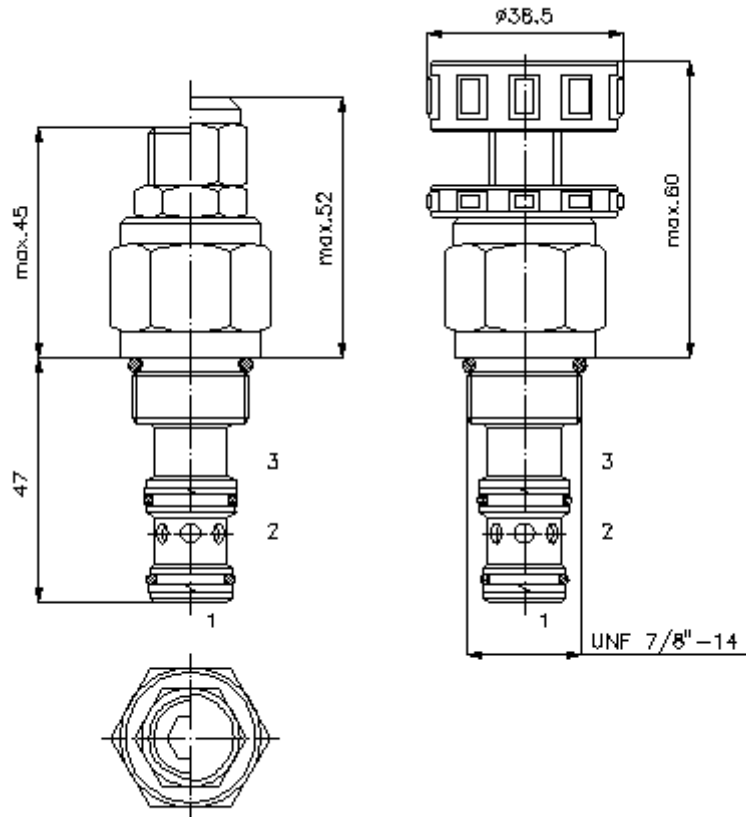
CP-200-101-00
(iReservado modificaciones!)

HEX 19 mm

HEX 27 mm
(par
de arranque:
48 - 54 Nm)

Taladro
de alojamiento
C-10-3
véase
Hoja de
dimensiones nº:
[IK-300-109-00](#)

HEW 8 mm



**Válv. reg. presión rosc. 2 pasos
(precomandada, ajustable)
PRPS-10.-.-0-..**



IMAV-Hydraulik GmbH
Breite Strasse 10
D-40670 Meerbusch (Osterath)
Teléfono +49 (0)2159 - 9188.0
Fax +49 (0)2159 - 4242
E-mail: info@imav.com
Internet: <http://www.imav.com>

CP-200-101-00

(iReservado modificaciones!)

Ejemplo de pedido:

PRPS - 10N - C - 0 - 30
| | | | |
A **B** **C** **D** **E**

Código de tipo:

- A** **Ejecución del aparato**
Válvula reguladora de presión
Válvula de corredera
precomandada
- B** **Tamaño constructivo y cierre hermético**
10N = Buna (NBR)
10V = Viton (FPM)
- C** **Tipo de ajuste**
S = husillo roscado
C = tapa obturadora
K = volante manual

- D** **Tipo de construcción**
0 = Válvula roscada
- E** **Grados de presión**
15 = 5,0 - 105 bares
30 = 5,0 - 210 bares
50 = 5,0 - 350 bares

Características técnicas:

Presión nominal:	350 bares
Corriente nominal:	45 l/min
Peso:	0,19 Kg.
Campo de temperatura:	-40°C a 120°C
Agente de presión:	Aceite hidráulico HL según DIN 51524 T1 (ISO TC 131)
Fuga máx.:	85 ccm/min para 28,5 cSt (50°C) y 85 % presión abertura
Cierre hermético:	Se puede elegir entre Buna (NBR) o Viton (FPM), así como, anillo de apoyo en teflón (PTFE)
Presión de abertura:	El ajuste se calcula para un flujo de 0,25 l/min
Taladro de alojamiento:	C-10-3 véase Hoja de dimensiones n°: <u>IK-300-109-00</u>
Carcasa:	3LH-10.-B.. véase Hoja de dimensiones n°: <u>IH-300-000-00</u>
Juego de cierres herméticos:	SP-CDS-10N-32 (NBR), SP-CDS-10V-32 (FPM)