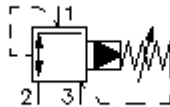


**Válv. rosc. reg. presión 3 pasos**  
**(precomandada, ajustable)**  
**PRRS-12.-.-0-..**



**Símbolo:**



**Presión nominal:**  
350 bar

**Corriente nom.:**  
90 l/min.

IMAV-Hydraulik GmbH  
 Breite Strasse 10  
 D-40670 Meerbusch (Osterath)  
 Teléfono +49 (0)2159 - 9188.0  
 Fax +49 (0)2159 - 4242  
 E-mail: [info@imav.com](mailto:info@imav.com)  
 Internet: <http://www.imav.com>

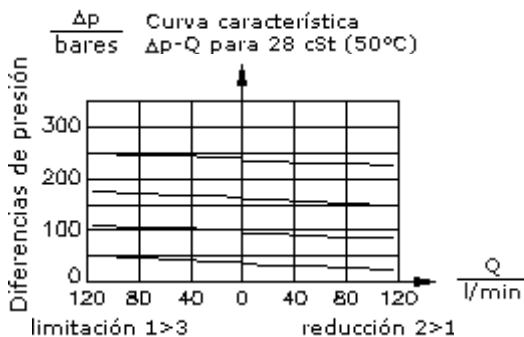
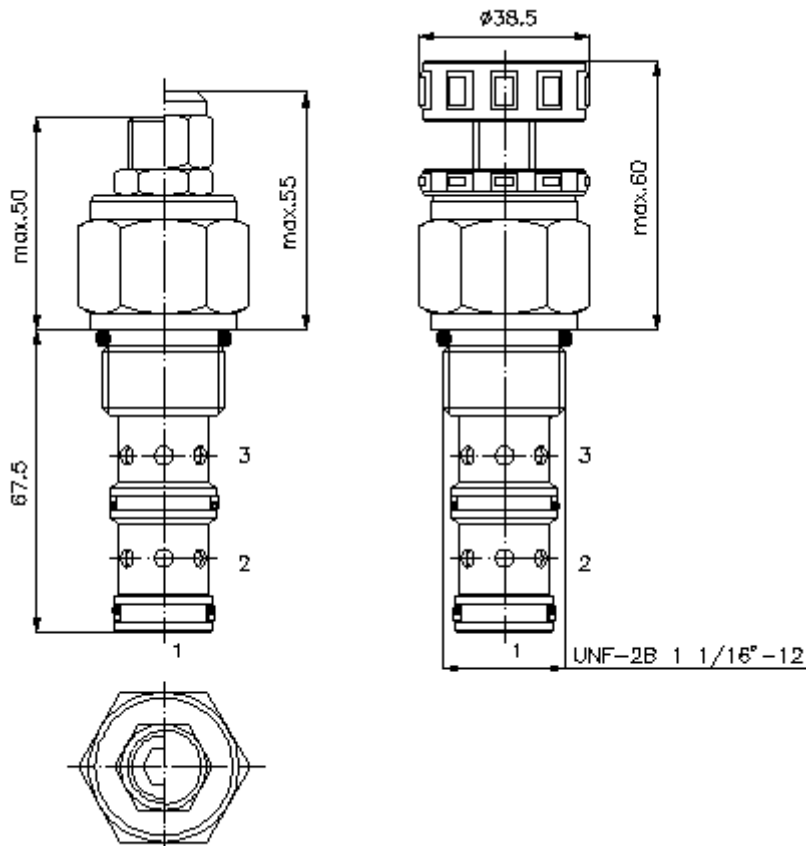
**CP-210-121-00**  
 (iReservado modificaciones!)

HEX 1"

HEX 1 5/16"  
 (par de arranque:  
 95 - 100 Nm)

Taladro de alojamiento  
 C-12-3  
 véase  
 Hoja de  
 dimensiones nº:  
 IK-300-129-00

HEW 8 mm



**Válv. rosc. reg. presión 3 pasos  
(precomandada, ajustable)  
PRRS-12.-.-0-..**



IMAV-Hydraulik GmbH  
Breite Strasse 10  
D-40670 Meerbusch (Osterath)  
Teléfono +49 (0)2159 - 9188.0  
Fax +49 (0)2159 - 4242  
E-mail: [info@imav.com](mailto:info@imav.com)  
Internet: <http://www.imav.com>

**CP-210-121-00**  
(iReservado modificaciones!)

**Ejemplo de pedido:**

PRRS - 12N - C - 0 - 30  
|            |            |            |            |  
**A**        **B**        **C**        **D**        **E**

**Código de tipo:**

- A** **Ejecución del aparato**  
Válvula reguladora de presión  
Válvula de corredera  
precomandada
- B** **Tamaño constructivo y cierre hermético**  
12N = Buna (NBR)  
12V = Viton (FPM)
- C** **Tipo de ajuste**  
S = husillo roscado  
C = tapa obturadora  
K = volante manual

- D** **Tipo de construcción**  
0 = Válvula roscada
- E** **Grados de presión**  
15 = 3,4 - 105 bares  
30 = 3,4 - 210 bares  
50 = 3,4 - 350 bares

**Características técnicas:**

<b>Presión nominal:</b>	350 bares
<b>Corriente nominal:</b>	90 l/min
<b>Peso:</b>	0,26 Kg.
<b>Campo de temperatura:</b>	-40°C a 120°C
<b>Agente de presión:</b>	Aceite hidráulico HL según DIN 51524 T1 (ISO TC 131)
<b>Fuga máx.:</b>	85 ccm/min para 28,5 cSt (50°C) y 85 % presión abertura
<b>Cierre hermético:</b>	Se puede elegir entre Buna (NBR) o Viton (FPM), así como, anillo de apoyo en teflón (PTFE)
<b>Presión de abertura:</b>	El ajuste se calcula para un flujo de 0,25 l/min
<b>Taladro de alojamiento:</b>	C-12-3 véase Hoja de dimensiones n°: <u>IK-300-129-00</u>
<b>Carcasa:</b>	3LH-12.-B.. véase Hoja de dimensiones n°: <u>IH-300-000-00</u>
<b>Juego de cierres herméticos:</b>	SP-CDS-12N-32 (NBR), SP-CDS-12V-32 (FPM)