

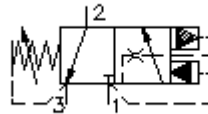
**Válvula de 3 pasos roscada
c. autorretención (precom.,ajustab.)
BSCS-10.-.-0-..**



Símbolo:

Presión nominal:
350 bar

Corriente nom.:
45 l/min.



IMAV-Hydraulik GmbH
Breite Strasse 10
D-40670 Meerbusch (Osterath)
Teléfono +49 (0)2159 - 9188.0
Fax +49 (0)2159 - 4242
E-mail: info@imav.com
Internet: <http://www.imav.com>

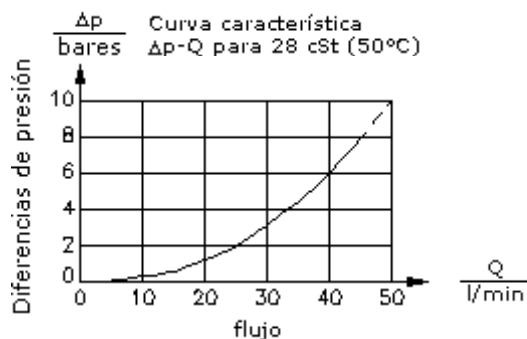
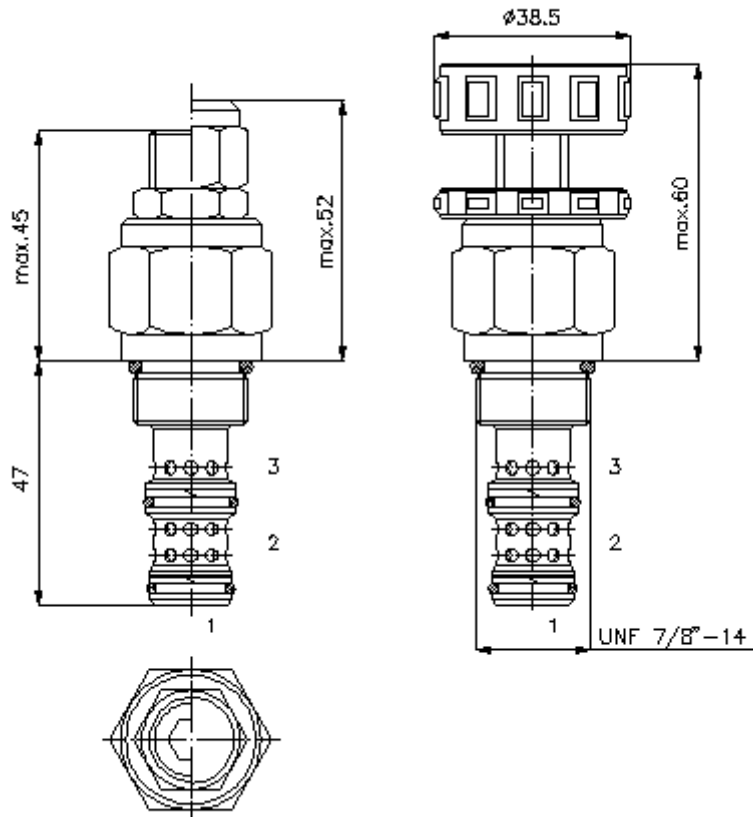
CP-420-101-00
(iReservado modificaciones!)

HEX 19 mm

HEX 27 mm
(par
de arranque:
48 - 54 Nm)

Taladro
de alojamiento
C-10-3
véase
Hoja de
dimensiones nº:
[IK-300-109-00](#)

HEW 8 mm



**Válvula de 3 pasos roscada
c. autorretención (precom., ajustab.)
BSCS-10.-.-0-..**



IMAV-Hydraulik GmbH
Breite Strasse 10
D-40670 Meerbusch (Osterath)
Teléfono +49 (0)2159 - 9188.0
Fax +49 (0)2159 - 4242
E-mail: info@imav.com
Internet: <http://www.imav.com>

CP-420-101-00

(iReservado modificaciones!)

Ejemplo de pedido:

BSCS - 10N - C - 0 - 30
| | | | |
A **B** **C** **D** **E**

Código de tipo:

- A Ejecución del aparato**
Válvula de paso
Válvula de corredera
precomandada
con autorretención
Consumidor sin presión "2" conectado a depósito "3"
- B Tamaño constructivo y cierre hermético**
10N = Buna (NBR)
10V = Viton (FPM)

- C Tipo de ajuste**
S = husillo roscado
C = tapa obturadora
K = volante manual
- D Tipo de construcción**
0 = Válvula roscada
- E Grados de presión**
15 = 3,4 - 105 bares
30 = 3,4 - 210 bares
50 = 3,4 - 350 bares

Características técnicas:

- Presión nominal:** 350 bares
- Corriente nominal:** 45 l/min
- Peso:** 0,19 Kg.
- Campo de temperatura:** -40°C a 120°C
- Agente de presión:** Aceite hidráulico HL según DIN 51524 T1 (ISO TC 131)
- Fuga máx.:** 85 ccm/min para 28,5 cSt (50°C) y 85 % presión abertura
- Cierre hermético:** Se puede elegir entre Buna (NBR) o Viton (FPM), así como, anillo de apoyo en teflón (PTFE)
- Presión de abertura:** El ajuste se calcula para un flujo de 0,25 l/min
- Taladro de alojamiento:** C-10-3 véase Hoja de dimensiones n°: IK-300-109-00
- Carcasa:** 3LH-10.-B.. véase Hoja de dimensiones n°: IH-300-000-00
- Juego de cierres herméticos:** SP-CDS-10N-32 (NBR), SP-CDS-10V-32 (FPM)