

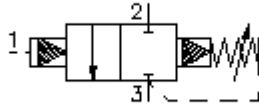
**Válvula de 2 pasos roscada
(precomandada, ajustable)
PSXS-10.-.-0-..**



Símbolo:

Presión nominal:
350 bar

Corriente nom.:
45 l/min.



IMAV-Hydraulik GmbH
Breite Strasse 10
D-40670 Meerbusch (Osterath)
Teléfono +49 (0)2159 - 9188.0
Fax +49 (0)2159 - 4242
E-mail: info@imav.com
Internet: <http://www.imav.com>

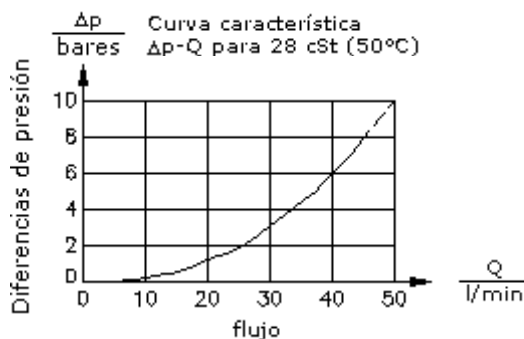
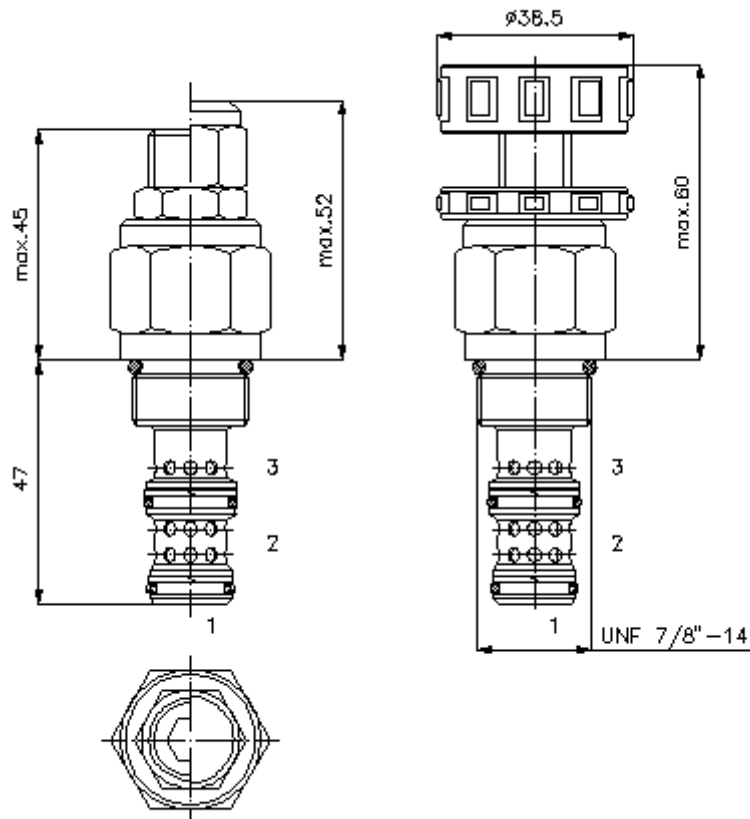
CP-510-101-00
(iReservado modificaciones!)

HEX 19 mm

HEX 27 mm
(par
de arranque:
48 - 54 Nm)

Taladro
de alojamiento
C-10-3
véase
Hoja de
dimensiones nº:
[IK-300-109-00](#)

HEW 8 mm



**Válvula de 2 pasos roscada
(precomandada, ajustable)
PSXS-10.-.-0-..**



IMAV-Hydraulik GmbH
Breite Strasse 10
D-40670 Meerbusch (Osterath)
Teléfono +49 (0)2159 - 9188.0
Fax +49 (0)2159 - 4242
E-mail: info@imav.com
Internet: <http://www.imav.com>

CP-510-101-00

(iReservado modificaciones!)

Ejemplo de pedido:

PSXS - 10N - C - 0 - 30
| | | | |
A **B** **C** **D** **E**

Código de tipo:

A Ejecución del aparato

Válvula de paso
Válvula de corredera
mando externo
precomandada

B Tamaño constructivo y cierre hermético

10N = Buna (NBR)
10V = Viton (FPM)

C Tipo de ajuste

S = husillo roscado
C = tapa obturadora
K = volante manual

D Tipo de construcción

0 = Válvula roscada

E Grados de presión

15 = 3,4 - 105 bares
30 = 3,4 - 210 bares
50 = 3,4 - 350 bares

Características técnicas:

Presión nominal: 350 bares

Corriente nominal: 45 l/min

Peso: 0,19 Kg.

Campo de temperatura: -40°C a 120°C

Agente de presión: Aceite hidráulico HL según DIN 51524 T1 (ISO TC 131)

Fuga máx.: 85 ccm/min para 28,5 cSt (50°C) y 85 % presión abertura

Cierre hermético: Se puede elegir entre Buna (NBR) o Viton (FPM), así como, anillo de apoyo en teflón (PTFE)

Presión de abertura: El ajuste se calcula para un flujo de 0,25 l/min

Taladro de alojamiento: C-10-3 véase Hoja de dimensiones n°: IK-300-109-00

Carcasa: 3LH-10.-B.. véase Hoja de dimensiones n°: IH-300-000-00

Juego de cierres herméticos: SP-CDS-10N-32 (NBR), SP-CDS-10V-32 (FPM)