

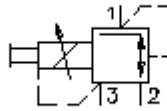
**rosc. reg. de presión proporcional
válvula (mando dir., ajustable)
EPRR-10.-.-0-.....**



Símbolo:

Presión nominal:
350 bar

Corriente nom.:
5 l/min.

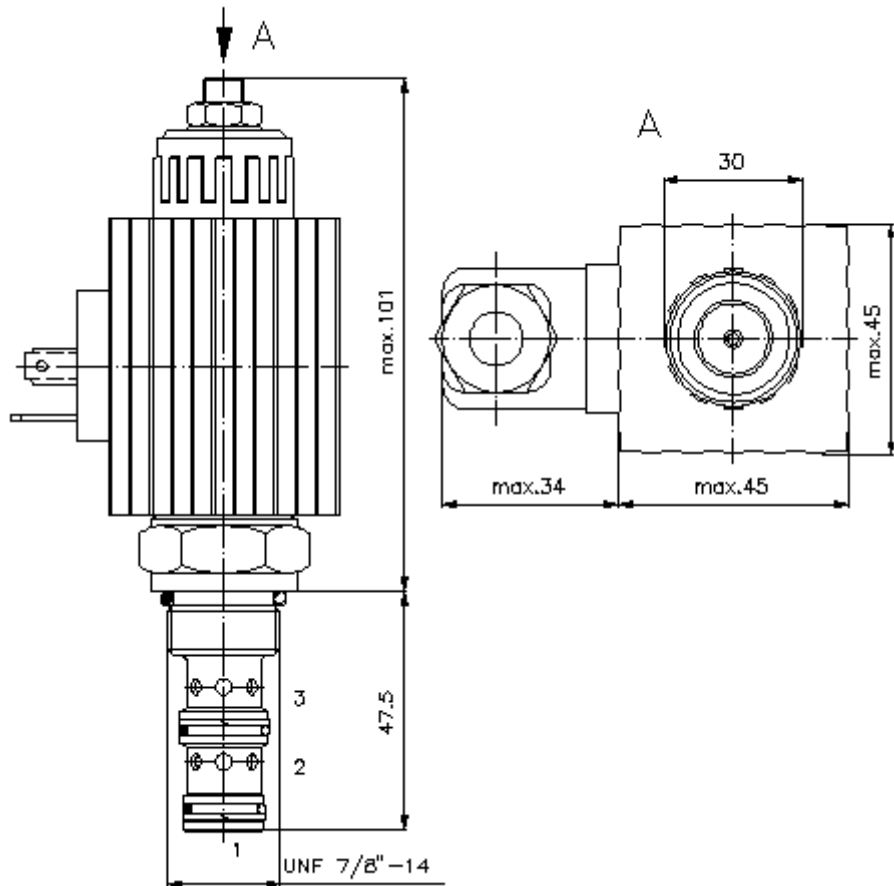


IMAV-Hydraulik GmbH
Breite Strasse 10
D-40670 Meerbusch (Osterath)
Teléfono +49 (0)2159 - 9188.0
Fax +49 (0)2159 - 4242
E-mail: info@imav.com
Internet: <http://www.imav.com>

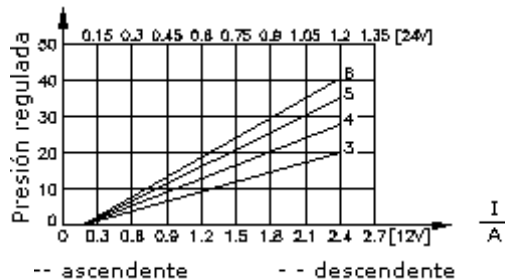
CP-930-101-00
(iReservado modificaciones!)

HEX 27 mm
(par
de arranque:
48 - 54 Nm)

Taladro
de alojamiento
C-10-3
véase
Hoja de
dimensiones n°:
IK-300-109-00



$\frac{\Delta p}{\text{bares}}$ Curva característica
 Δp -Q para 28 cSt (50°C)



**rosc. reg. de presión proporcional
válvula (mando dir., ajustable)
EPRR-10.-.-0-.....**



IMAV-Hydraulik GmbH
Breite Strasse 10
D-40670 Meerbusch (Osterath)
Teléfono +49 (0)2159 - 9188.0
Fax +49 (0)2159 - 4242
E-mail: info@imav.com
Internet: <http://www.imav.com>

CP-930-101-00

(iReservado modificaciones!)

Ejemplo de pedido:

EPRR - 10N - 3 - 0 - 024D G
| | | | | |
A **B** **C** **D** **E** **F**

Código de tipo:

A Ejecución del aparato
Válvula reguladora de presión proporcional
Mando directo
Válvula de corredera
con accionamiento manual de emergencia

B Tamaño constructivo y cierre hermético
10N = Buna (NBR)
10V = Viton (FPM)

C Presión regulada
2 = 0 - 13,8 bares
3 = 0 - 20,7 bares
4 = 0 - 27,6 bares
5 = 0 - 34,5 bares
6 = 0 - 41,4 bares
8 = 0 - 55,2 bares
10 = 0 - 68,9 bares

D Tipo de construcción
0 = Válvula roscada

E Tensión de suministro
012D = 12V DC
024D = 24V DC

F Conexión eléctrica
G = conector según DIN 43650 para otros tipos de conexión véase Hoja de dimensiones nº: CS-010-000-00

Características técnicas:

Presión nominal: 350 bares

Corriente nominal: 5 l/min

Peso: 0,88 Kg.

Campo de temperatura: -40°C a 120°C

Agente de presión: Aceite hidráulico HL según DIN 51524 T1 (ISO TC 131)

Fuga máx.: 165 ccm/min para 22 cSt (50°C) y 350 bares

Cierre hermético: Se puede elegir entre Buna (NBR) o Viton (FPM), así como, anillo de apoyo en teflón (PTFE)

Consumo de potencia: 29 W

Corriente de mando: 0,2 - 2,4 Amp. para V DC
0,1 - 1,2 Amp. para V DC

Taladro de alojamiento: C-10-3 véase Hoja de dimensiones nº: IK-300-109-00

Carcasa: 3LH-10.-B.. véase Hoja de dimensiones nº: IH-300-000-00

Juego de cierres herméticos: SP-CDS-10N-32 (NBR), SP-CDS-10V-32 (FPM)