

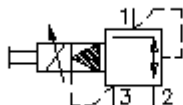
**rosc. reg. de presión proporcional
válvula (precomandada, ajustable)
EPRRS-10.-...-0-.....**



Símbolo:

Presión nominal:
350 bar

Corriente nom.:
46 l/min.

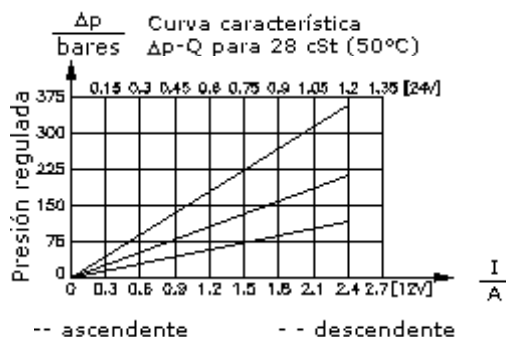
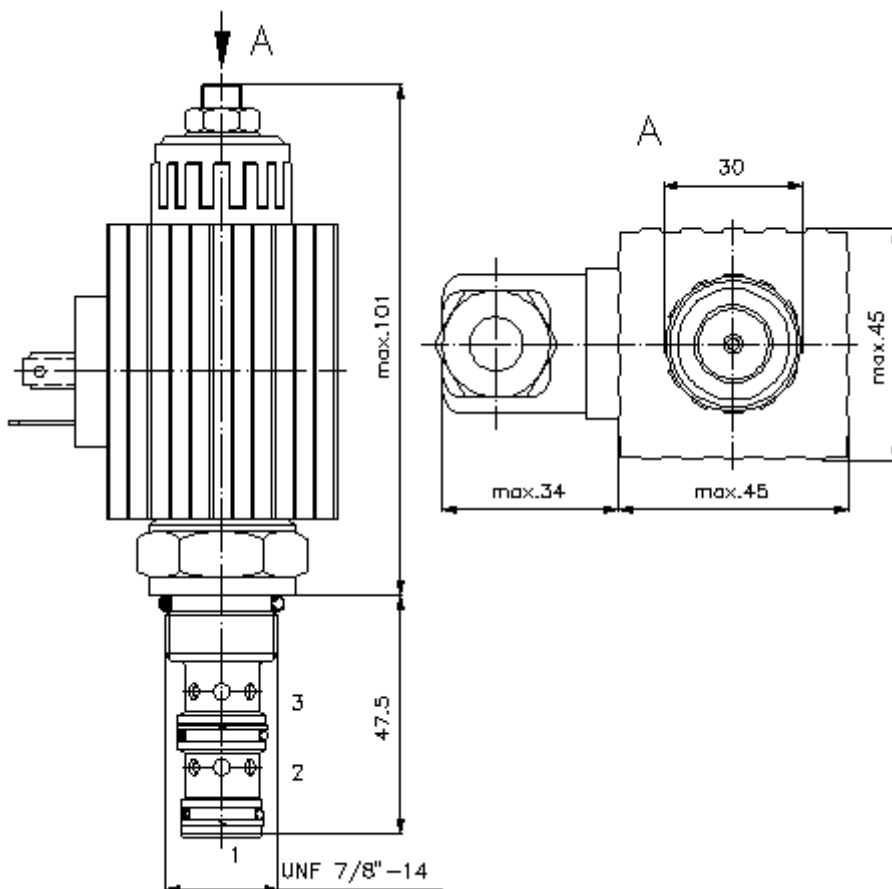


IMAV-Hydraulik GmbH
Breite Strasse 10
D-40670 Meerbusch (Osterath)
Teléfono +49 (0)2159 - 9188.0
Fax +49 (0)2159 - 4242
E-mail: info@imav.com
Internet: <http://www.imav.com>

CP-940-101-00
(iReservado modificaciones!)

HEX 27 mm
(par
de arranque:
48 - 54 Nm)

Taladro
de alojamiento
C-10-3
véase
Hoja de
dimensiones n°:
IK-300-109-00



**rosc. reg. de presión proporcional
válvula (precomandada, ajustable)
EPRRS-10.-...-0-.....**



IMAV-Hydraulik GmbH
Breite Strasse 10
D-40670 Meerbusch (Osterath)
Teléfono +49 (0)2159 - 9188.0
Fax +49 (0)2159 - 4242
E-mail: info@imav.com
Internet: <http://www.imav.com>

CP-940-101-00

(iReservado modificaciones!)

Ejemplo de pedido:

EPRS - 10N - 30 - 0 024D G
| | | | | |
A B C D E F

Código de tipo:

- | | |
|---|---|
| <p>A Ejecución del aparato
Válvula reguladora de presión proporcional
Válvula de corredera
precomandada
con accionamiento manual de emergencia</p> <p>B Tamaño constructivo y cierre hermético
10N = Buna (NBR)
10V = Viton (FPM)</p> <p>C Presión regulada
15 = 3,4 - 105 bares
30 = 3,4 - 210 bares
50 = 3,4 - 350 bares</p> | <p>D Tipo de construcción
0 = Válvula roscada</p> <p>E Tensión de suministro
012D = 12V DC
024D = 24V DC</p> <p>F Conexión eléctrica
G = conector según DIN 43650 para otros tipos de conexión véase Hoja de dimensiones nº: CS-010-000-00</p> |
|---|---|

Características técnicas:

Presión nominal:	350 bares
Corriente nominal:	46 l/min
Peso:	0,88 Kg.
Campo de temperatura:	-40°C a 120°C
Agente de presión:	Aceite hidráulico HL según DIN 51524 T1 (ISO TC 131)
Fuga máx. (aceite de mando):	500 l/min para 28,5 cSt (50°C) y 350 bares
Cierre hermético:	Se puede elegir entre Buna (NBR) o Viton (FPM), así como, anillo de apoyo en teflón (PTFE)
Consumo de potencia:	29 W
Corriente de mando:	0,2 - 2,4 Amp. para V DC 0,1 - 1,2 Amp. para V DC
Taladro de alojamiento:	C-10-3 véase Hoja de dimensiones nº: <u>IK-300-109-00</u>
Carcasa:	3LH-10.-B.. véase Hoja de dimensiones nº: <u>IH-300-000-00</u>
Juego de cierres herméticos:	SP-CDS-10N-32 (NBR), SP-CDS-10V-32 (FPM)