

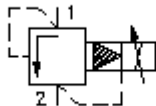
**rosc. reg. de presión proporcional
válvula (precomandada, ajustable)
ERVPS-10.-...-0-.....**



Símbolo:

Presión nominal:
210 bar

Corriente nom.:
95 l/min.

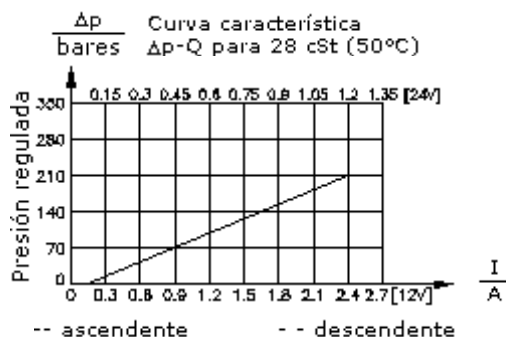
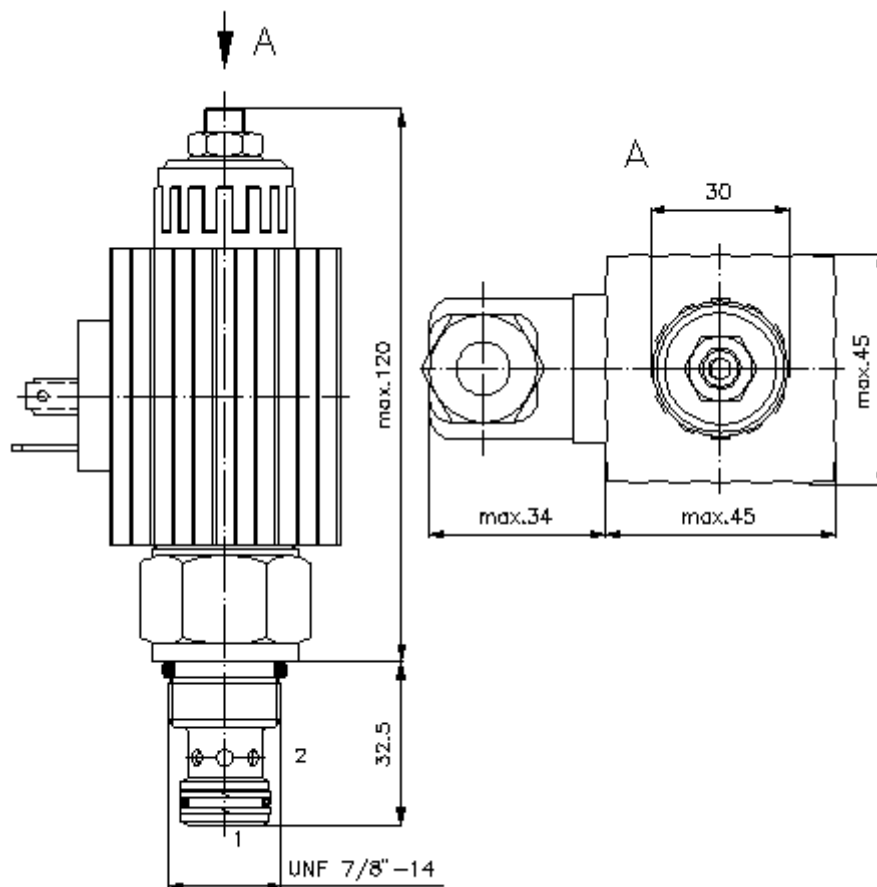


IMAV-Hydraulik GmbH
Breite Strasse 10
D-40670 Meerbusch (Osterath)
Teléfono +49 (0)2159 - 9188.0
Fax +49 (0)2159 - 4242
E-mail: info@imav.com
Internet: <http://www.imav.com>

CP-950-101-00
(iReservado modificaciones!)

HEX 27 mm
(par
de arranque:
48 - 54 Nm)

Taladro
de alojamiento
C-10-2
véase
Hoja de
dimensiones nº
+G3:
IK-100-109-00



**rosc. reg. de presión proporcional
válvula (precomandada, ajustable)
ERVPS-10.-...-0-.....**



IMAV-Hydraulik GmbH
Breite Strasse 10
D-40670 Meerbusch (Osterath)
Teléfono +49 (0)2159 - 9188.0
Fax +49 (0)2159 - 4242
E-mail: info@imav.com
Internet: <http://www.imav.com>

CP-950-101-00

(iReservado modificaciones!)

Ejemplo de pedido:

ERVPS - 10N - 30 - 0 - 024D G

A B C D E F

Código de tipo:

- | | |
|---|---|
| A Ejecución del aparato
Válvula limitadora de presión proporcional
Válvula de corredera
precomandada
con accionamiento manual de emergencia | D Tipo de construcción
0 = Válvula roscada |
| B Tamaño constructivo y cierre hermético
10N = Buna (NBR)
10V = Viton (FPM) | E Tensión de suministro
012D = 12V DC
024D = 24V DC |
| C Presión regulada
15 = 3,4 - 105 bares
30 = 3,4 - 210 bares
50 = 3,4 - 350 bares | F Conexión eléctrica
G = conector según DIN 43650 para otros tipos de conexión véase Hoja de dimensiones nº: CS-010-000-00 |

Características técnicas:

Presión nominal:	350 bares
Corriente nominal:	95 l/min
Peso:	0,88 Kg.
Campo de temperatura:	-40°C a 120°C
Agente de presión:	Aceite hidráulico HL según DIN 51524 T1 (ISO TC 131)
Fuga máx.:	1 l/min para 22 cSt (50°C) y 210 bares (aceite de mando)
Cierre hermético:	Se puede elegir entre Buna (NBR) o Viton (FPM), así como, anillo de apoyo en teflón (PTFE)
Consumo de potencia:	29 W
Corriente de mando:	0,2 - 2,4 Amp. para V DC 0,1 - 1,2 Amp. para V DC
Taladro de alojamiento:	C-10-2 véase Hoja de dimensiones nº: <u>IK-100-109-00</u>
Carcasa:	2LH-10.-B.. véase Hoja de dimensiones nº: <u>IH-100-000-00</u>
Juego de cierres herméticos:	SP-CDS-10N-22 (NBR), SP-CDS-10V-22 (FPM)