

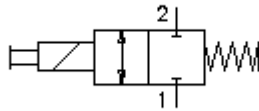
**Válv.corred.rosc.electrom.2/2 p.
(sin corriente cerrada)
EMDV-10.-C1-0-.....**



Símbolo:

Presión nominal:
350 bar

Corriente nom.:
30 l/min.

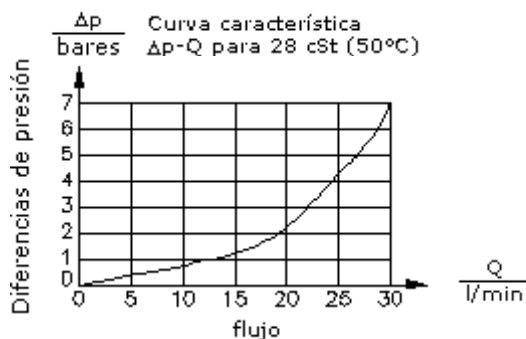
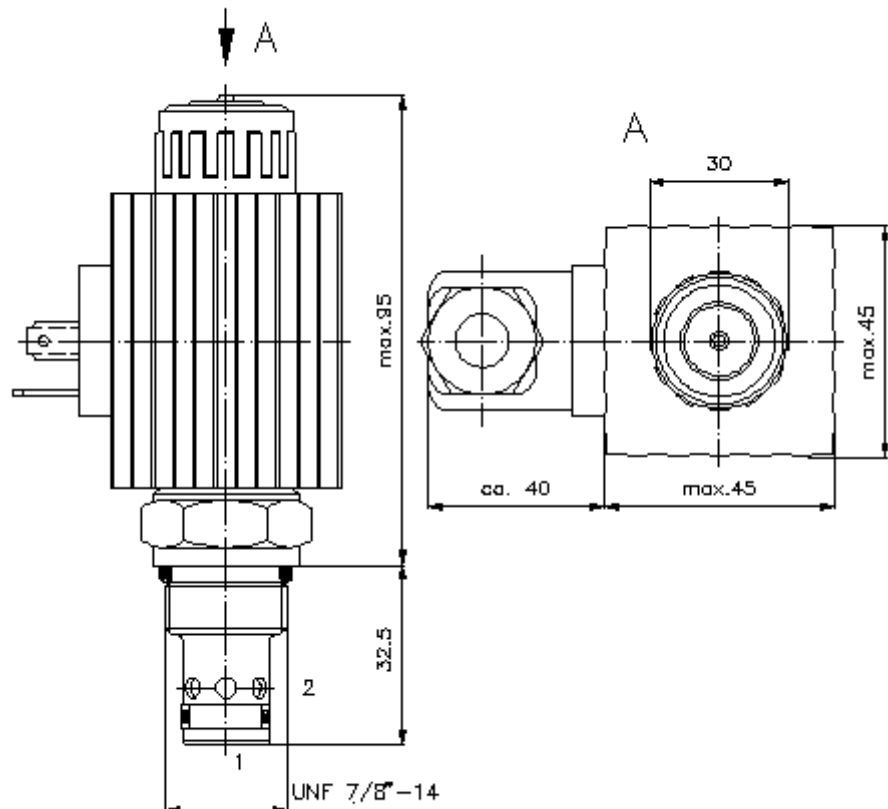


IMAV-Hydraulik GmbH
Breite Strasse 10
D-40670 Meerbusch (Osterath)
Teléfono +49 (0)2159 - 9188.0
Fax +49 (0)2159 - 4242
E-mail: info@imav.com
Internet: <http://www.imav.com>

CS-110-101-00
(iReservado modificaciones!)

HEX 27 mm
(par
de arranque:
48 - 54 Nm)

Taladro
de alojamiento
C-10-2
véase
Hoja de
dimensiones nº
+G3:
[IK-100-109-00](#)



**Válv.corred.rosc.electrom.2/2 p.
(sin corriente cerrada)
EMDV-10.-C1-0-.....**



IMAV-Hydraulik GmbH
Breite Strasse 10
D-40670 Meerbusch (Osterath)
Teléfono +49 (0)2159 - 9188.0
Fax +49 (0)2159 - 4242
E-mail: info@imav.com
Internet: <http://www.imav.com>

CS-110-101-00
(iReservado modificaciones!)

Ejemplo de pedido:

EMDV - 10N - C1 - 0 - 024D G
| | | | | |
A **B** **C** **D** **E** **F**

Código de tipo:

- | | |
|--|--|
| <p>A Ejecución del aparato
Válvula electromagnética
Válvula de corredera
Mando directo
con accionamiento manual de emergencia</p> <p>B Tamaño constructivo y cierre hermético
10N = Buna (NBR)
10V = Viton (FPM)</p> <p>C Explicación de símbolos
C1 = sin corriente cerrada</p> <p>D Tipo de construcción
0 = Válvula roscada</p> | <p>E Tensión de suministro
Tensión continua:
012D = 12V DC
024D = 24V DC
Tensión alterna:
120A = 120V AC
240A = 240V AC
otras tensiones suministrables por encargo</p> <p>F Conexión eléctrica
G = conector según DIN 43650 para otros tipos de conexión véase Hoja de dimensiones nº: CS-010-000-00</p> |
|--|--|

Características técnicas:

- | | |
|-------------------------------------|---|
| Presión nominal: | 350 bares |
| Corriente nominal: | 30 l/min |
| Peso: | 0,86 Kg. |
| Campo de temperatura: | -40°C a 120°C |
| Agente de presión: | Aceite hidráulico HL según DIN 51524 T1 (ISO TC 131) |
| Fuga máx.: | 85 ccm/min para 22 cSt (50°C) y 350 bares |
| Cierre hermético: | Se puede elegir entre Buna (NBR) o Viton (FPM), así como, anillo de apoyo en teflón (PTFE) |
| Consumo de potencia: | 36 W |
| Horario de atención: | para 100% cambio tensión, presión nominal y aprox. 80% flujo
abrir:aprox. 50 ms
cerrar:aprox. 50 ms |
| Taladro de alojamiento: | C-10-2 véase Hoja de dimensiones nº: <u>IK-100-109-00</u> |
| Carcasa: | 2LH-10.-B.. véase Hoja de dimensiones nº: <u>IH-100-000-00</u> |
| Opción: | Accionamiento manual de emergencia bloqueable véase Hoja de dimensiones nº: CS-020-000-00 |
| Juego de cierres herméticos: | SP-CDS-10N-22 (NBR), SP-CDS-10V-22 (FPM) |