

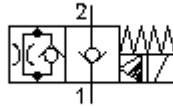
**Válv.asiento rosc.electrom.2/2 p.
(sin corriente cerrada)
EMDV-12.-C2-0-.....**



Símbolo:

Presión nominal:
350 bar

Corriente nom.:
136 l/min.

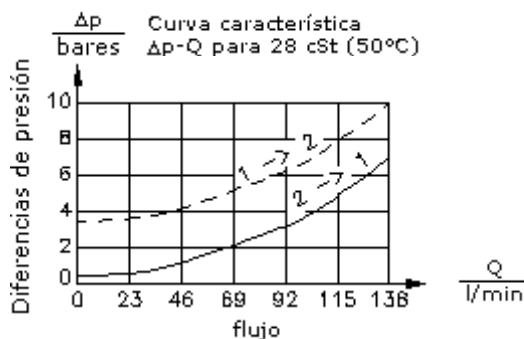
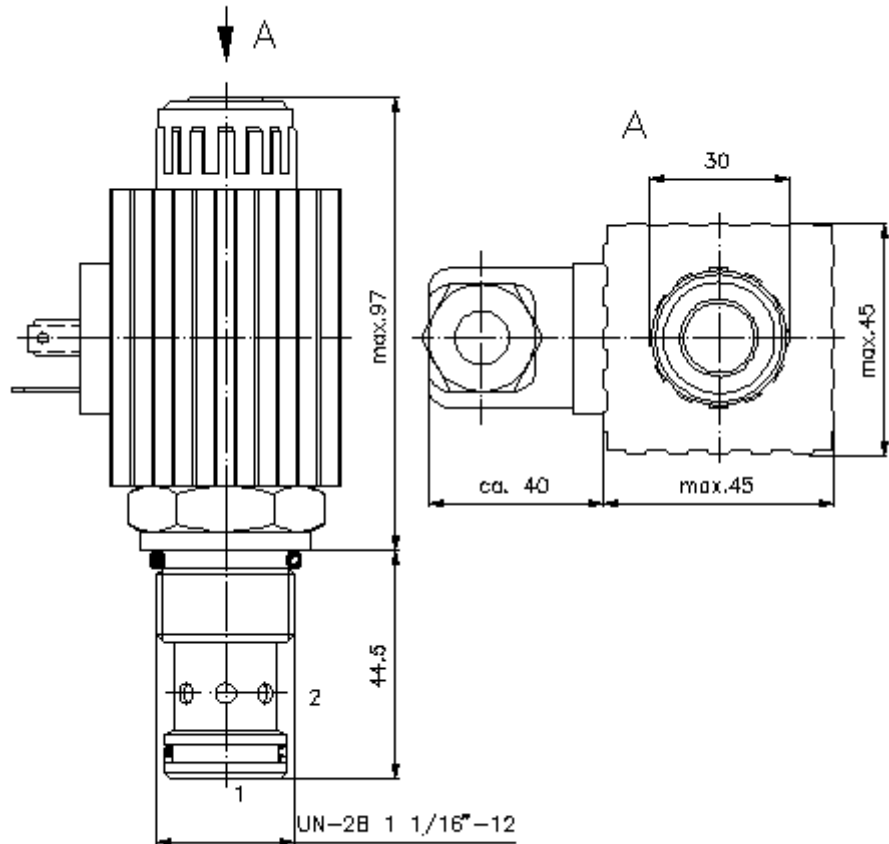


IMAV-Hydraulik GmbH
Breite Strasse 10
D-40670 Meerbusch (Osterath)
Teléfono +49 (0)2159 - 9188.0
Fax +49 (0)2159 - 4242
E-mail: info@imav.com
Internet: <http://www.imav.com>

CS-210-121-00
(iReservado modificaciones!)

HEX 1 5/16"
(par
de arranque::
95 - 100 Nm)

Taladro
de alojamiento
C-12-2
véase
Hoja de
dimensiones n°:
IK-100-129-00



Válv.asiento rosc.electrom.2/2 p. (sin corriente cerrada)

EMDV-12.-C2-0-.....

Ejemplo de pedido:

EMDV - 12N - C2 - 0 - 024D G
↓ ↓ ↓ ↓ ↓ ↓
A B C D E F



IMAV-Hydraulik GmbH
Breite Strasse 10
D-40670 Meerbusch (Osterath)
Teléfono +49 (0)2159 - 9188.0
Fax +49 (0)2159 - 4242
E-mail: info@imav.com
Internet: <http://www.imav.com>

CS-210-121-00

(iReservado modificaciones!)

Código de tipo:

- A Ejecución del aparato**
Válvula electromagnética
Válvula de asiento cónico
precomandada
- B Tamaño constructivo y cierre hermético**
12N = Buna (NBR)
12V = Viton (FPM)
- C Explicación de símbolos**
C2 = sin corriente cerrada
- D Tipo de construcción**
0 = Válvula roscada
- E Tensión de suministro**
Tensión continua:
012D = 12V DC
024D = 24V DC
Tensión alterna:
120A = 120V AC
240A = 240V AC
otras tensiones suministrables por encargo
- F Conexión eléctrica**
G = conector según DIN 43650 para otros tipos de conexión véase Hoja de dimensiones n°: CS-010-000-00

Características técnicas:

- Presión nominal:** 350 bares
- Corriente nominal:** 136 l/min
- Peso:** 0,9 Kg.
- Campo de temperatura:** -40°C a 120°C
- Agente de presión:** Aceite hidráulico HL según DIN 51524 T1 (ISO TC 131)
- Fuga máx.:** 5 gotas/min para 22 cSt (50°C) y 350 bares
- Cierre hermético:** Se puede elegir entre Buna (NBR) o Viton (FPM), así como, anillo de apoyo en teflón (PTFE)
- Consumo de potencia:** 36 W
- Horario de atención:** para 100% cambio tensión, presión nominal y aprox. 80% flujo
abrir: aprox. 50 ms
cerrar: aprox. 50 ms
- Taladro de alojamiento:** C-12-2 véase Hoja de dimensiones n°: [IK-100-129-00](#)
- Carcasa:** 2LH-12.-B.. véase Hoja de dimensiones n°: [IH-100-000-00](#)
- Juego de cierres herméticos:** SP-CDS-12N-21 (NBR), SP-CDS-12V-21 (FPM)