

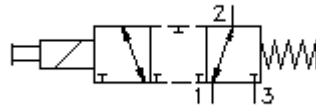
# de corredera rosc. electrom. 3/2 p. válvula

EMDV-12.-3A-0-.....



**Símbolo:**

(recubrimiento positivo)



**Presión nominal:**  
350 bar

**Corriente nom.:**  
60 l/min.



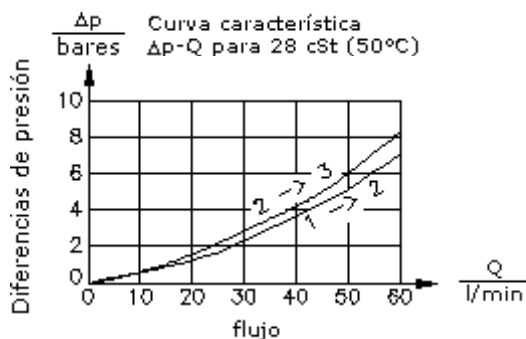
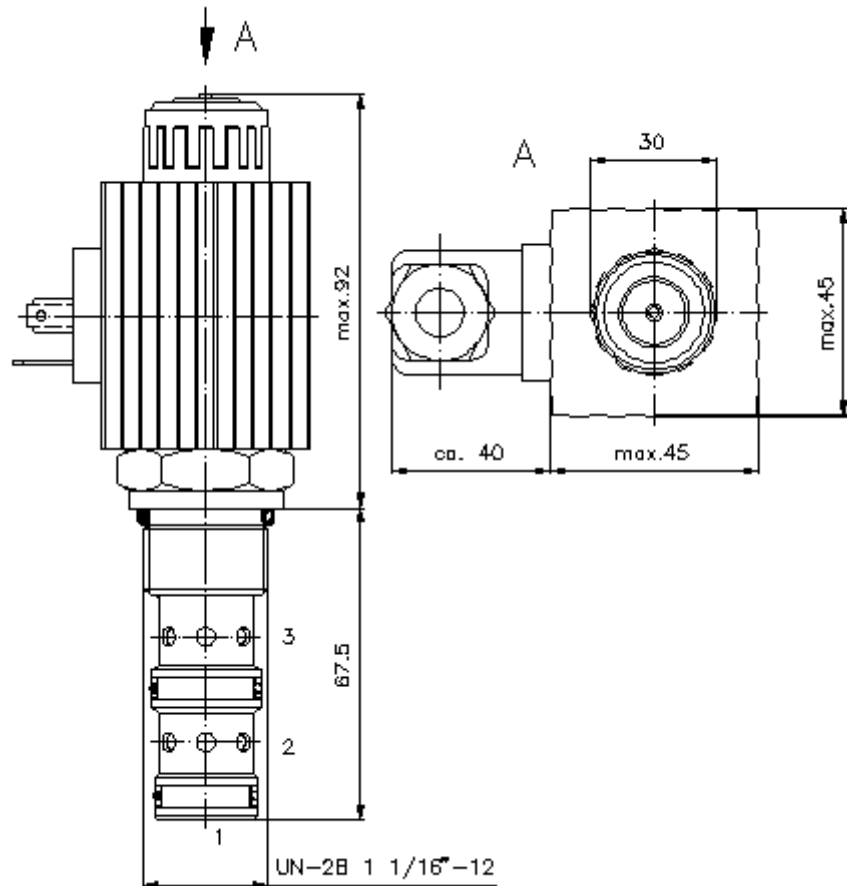
IMAV-Hydraulik GmbH  
Breite Strasse 10  
D-40670 Meerbusch (Osterath)  
Teléfono +49 (0)2159 - 9188.0  
Fax +49 (0)2159 - 4242  
E-mail: [info@imav.com](mailto:info@imav.com)  
Internet: <http://www.imav.com>

**CS-610-121-00**

(iReservado modificaciones!)

HEX 1 5/16"  
(par  
de arranque::  
95 - 100 Nm)

Taladro  
de alojamiento  
C-12-3  
véase  
Hoja de  
dimensiones n°:  
IK-300-129-00



# de corredera rosc. electrom. 3/2 p. válvula

EMDV-12.-3A-0-.....

## Ejemplo de pedido:

EMDV - 12N - 3A - 0 - 024D G

A B C D E F



IMAV-Hydraulik GmbH  
Breite Strasse 10  
D-40670 Meerbusch (Osterath)  
Teléfono +49 (0)2159 - 9188.0  
Fax +49 (0)2159 - 4242  
E-mail: [info@imav.com](mailto:info@imav.com)  
Internet: <http://www.imav.com>

**CS-610-121-00**

(iReservado modificaciones!)

## Código de tipo:

- |  |  |
|--|--|
| <p><b>A</b> <b>Ejecución del aparato</b><br/>Válvula electromagnética<br/>Válvula de corredera<br/>Mando directo<br/>con accionamiento manual de emergencia</p> <p><b>B</b> <b>Tamaño constructivo y cierre hermético</b><br/>12N = Buna (NBR)<br/>12V = Viton (FPM)</p> <p><b>C</b> <b>Explicación de símbolos</b><br/>3 = Válvula de paso 3/2<br/>A = recubrimiento positivo</p> <p><b>D</b> <b>Tipo de construcción</b><br/>0 = Válvula roscada</p> | <p><b>E</b> <b>Tensión de suministro</b><br/>Tensión continua:<br/>012D = 12V DC<br/>024D = 24V DC<br/>Tensión alterna:<br/>120A = 120V AC<br/>240A = 240V AC<br/>otras tensiones suministrables por encargo</p> <p><b>F</b> <b>Conexión eléctrica</b><br/>G = conector según DIN 43650 para otros tipos de conexión véase Hoja de dimensiones nº: CS-010-000-00</p> |
|--|--|

## Características técnicas:

- |                                     |   |
|-------------------------------------|---|
| <b>Presión nominal:</b>             | 350 bares   |
| <b>Corriente nominal:</b>           | 60 l/min  |
| <b>Peso:</b>                        | 0,94 Kg.  |
| <b>Campo de temperatura:</b>        | -40°C a 120°C   |
| <b>Agente de presión:</b>           | Aceite hidráulico HL según DIN 51524 T1 (ISO TC 131)  |
| <b>Fuga máx.:</b>                   | 85 ccm/min para 22 cSt (50°C) y 350 bares   |
| <b>Cierre hermético:</b>            | Se puede elegir entre Buna (NBR) o Viton (FPM), así como, anillo de apoyo en teflón (PTFE)                |
| <b>Consumo de potencia:</b>         | 36 W  |
| <b>Horario de atención:</b>         | para 100% cambio tensión, presión nominal y aprox. 80% flujo<br>abrir:aprox. 50 ms<br>cerrar:aprox. 50 ms |
| <b>Taladro de alojamiento:</b>      | C-12-3 véase Hoja de dimensiones nº: <a href="#">IK-300-129-00</a>  |
| <b>Carcasa:</b>                     | 3LH-12.-B.. véase Hoja de dimensiones nº: <a href="#">IH-300-000-00</a>                                   |
| <b>Opción:</b>                      | Accionamiento manual de emergencia bloqueable véase Hoja de dimensiones nº: CS-020-000-00                 |
| <b>Juego de cierres herméticos:</b> | SP-CDS-12N-34 (NBR), SP-CDS-12V-34 (FPM)  |