

# de corredera rosc. electrom. 4/2 p. válvula

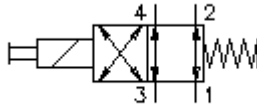
EMDV-12.-4A-0-.....



**Símbolo:**

**Presión nominal:**  
350 bar

**Corriente nom.:**  
60 l/min.



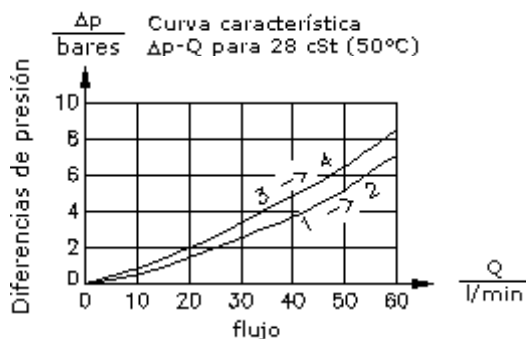
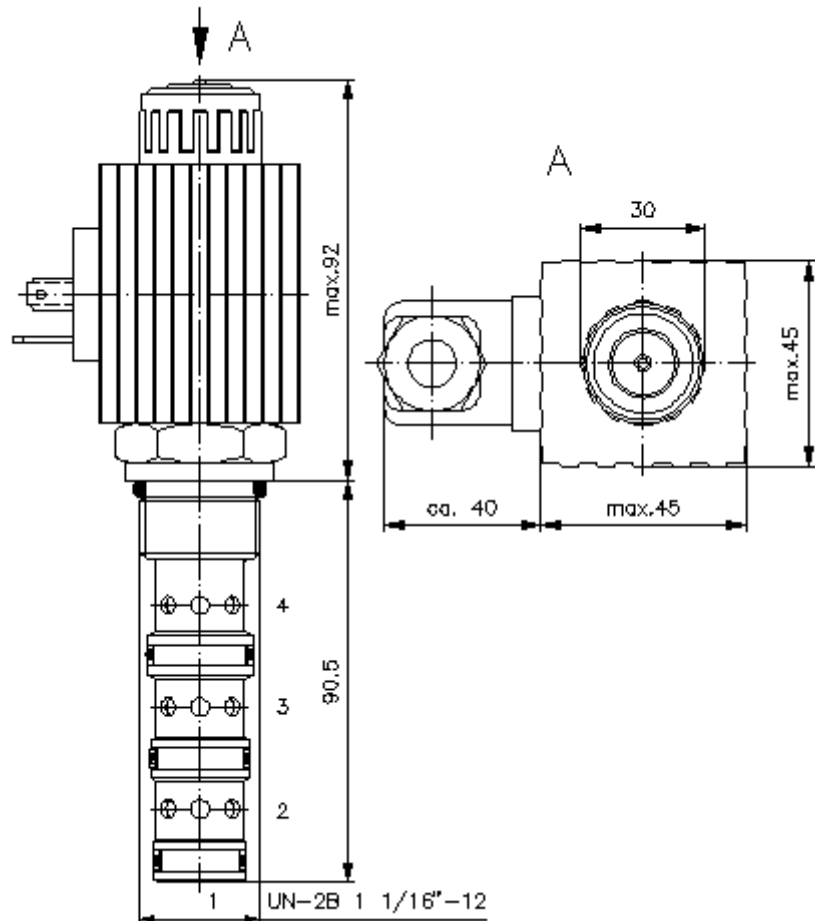
IMAV-Hydraulik GmbH  
Breite Strasse 10  
D-40670 Meerbusch (Osterath)  
Teléfono +49 (0)2159 - 9188.0  
Fax +49 (0)2159 - 4242  
E-mail: [info@imav.com](mailto:info@imav.com)  
Internet: <http://www.imav.com>

**CS-710-121-00**

(iReservado modificaciones!)

HEX 1 5/16"  
(par  
de arranque::  
95 - 100 Nm)

Taladro  
de alojamiento  
C-12-4  
véase  
Hoja de  
dimensiones n°:  
IK-400-129-00



# de corredera rosc. electrom. 4/2 p. válvula

EMDV-12.-4A-0-.....

## Ejemplo de pedido:

EMDV - 12N - 4A - 0 - 024D G

A B C D E F



IMAV-Hydraulik GmbH  
Breite Strasse 10  
D-40670 Meerbusch (Osterath)  
Teléfono +49 (0)2159 - 9188.0  
Fax +49 (0)2159 - 4242  
E-mail: [info@imav.com](mailto:info@imav.com)  
Internet: <http://www.imav.com>

**CS-710-121-00**

(iReservado modificaciones!)

## Código de tipo:

- |   |  |
|---|--|
| <p><b>A</b> <b>Ejecución del aparato</b><br/>Válvula electromagnética<br/>Válvula de corredera<br/>Mando directo<br/>con accionamiento manual de emergencia</p> <p><b>B</b> <b>Tamaño constructivo y cierre hermético</b><br/>12N = Buna (NBR)<br/>12V = Viton (FPM)</p> <p><b>C</b> <b>Explicación de símbolos</b><br/>4 = Válvula de paso 4/2<br/>A = flujo libre de 1 a 2 y de 3 a 4</p> <p><b>D</b> <b>Tipo de construcción</b><br/>0 = Válvula roscada</p> | <p><b>E</b> <b>Tensión de suministro</b><br/>Tensión continua:<br/>012D = 12V DC<br/>024D = 24V DC<br/>Tensión alterna:<br/>120A = 120V AC<br/>240A = 240V AC<br/>otras tensiones suministrables por encargo</p> <p><b>F</b> <b>Conexión eléctrica</b><br/>G = conector según DIN 43650 para otros tipos de conexión véase Hoja de dimensiones nº: CS-010-000-00</p> |
|---|--|

## Características técnicas:

<b>Presión nominal:</b>	350 bares
<b>Corriente nominal:</b>	60 l/min
<b>Peso:</b>	0,97 Kg.
<b>Campo de temperatura:</b>	-40°C a 120°C
<b>Agente de presión:</b>	Aceite hidráulico HL según DIN 51524 T1 (ISO TC 131)
<b>Fuga máx.:</b>	85 ccm/min para 22 cSt (50°C) y 350 bares
<b>Cierre hermético:</b>	Se puede elegir entre Buna (NBR) o Viton (FPM), así como, anillo de apoyo en teflón (PTFE)
<b>Consumo de potencia:</b>	36 W
<b>Horario de atención:</b>	para 100% cambio tensión, presión nominal y aprox. 80% flujo abrir:aprox. 50 ms cerrar:aprox. 50 ms
<b>Taladro de alojamiento:</b>	C-12-4 véase Hoja de dimensiones nº: <a href="#">IK-400-129-00</a> iObservar indicaciones!
<b>Carcasa:</b>	4LH-12.-B.. véase Hoja de dimensiones nº: <a href="#">IH-400-000-00</a>
<b>Opción:</b>	Accionamiento manual de emergencia bloqueable véase Hoja de dimensiones nº: CS-020-000-00
<b>Juego de cierres herméticos:</b>	SP-CDS-12N-46 (NBR), SP-CDS-12V-46 (FPM)