

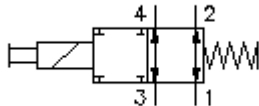
**de corredera rosc. electrom. 4/2 p.
válvula
EMDV-12.-4C-0-.....**



Símbolo:

Presión nominal:
350 bar

Corriente nom.:
60 l/min.

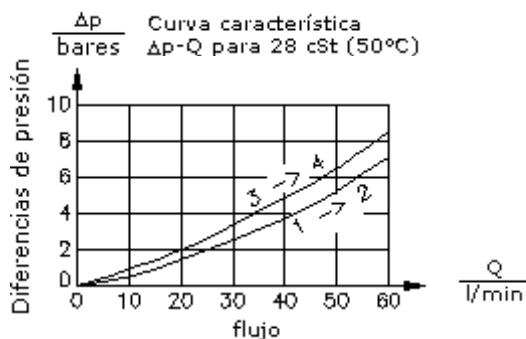
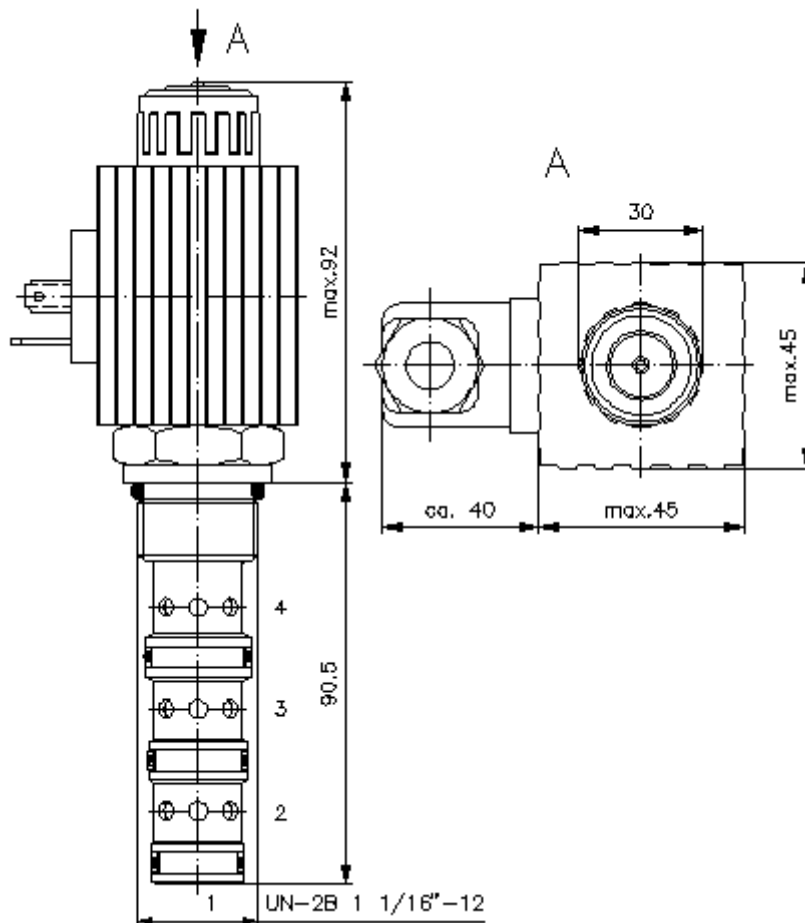


IMAV-Hydraulik GmbH
Breite Strasse 10
D-40670 Meerbusch (Osterath)
Teléfono +49 (0)2159 - 9188.0
Fax +49 (0)2159 - 4242
E-mail: info@imav.com
Internet: <http://www.imav.com>

CS-730-121-00
(iReservado modificaciones!)

HEX 1 5/16"
(par
de arranque::
95 - 100 Nm)

Taladro
de alojamiento
C-12-4
véase
Hoja de
dimensiones n°:
IK-400-129-00



de corredera rosc. electrom. 4/2 p. válvula

EMDV-12.-4C-0-.....

Ejemplo de pedido:

EMDV - 12N - 4C - 0 - 024D G

A B C D E F



IMAV-Hydraulik GmbH
Breite Strasse 10
D-40670 Meerbusch (Osterath)
Teléfono +49 (0)2159 - 9188.0
Fax +49 (0)2159 - 4242
E-mail: info@imav.com
Internet: <http://www.imav.com>

CS-730-121-00

(iReservado modificaciones!)

Código de tipo:

- | | |
|---|--|
| <p>A Ejecución del aparato
Válvula electromagnética
Válvula de corredera
Mando directo
con accionamiento manual de emergencia</p> <p>B Tamaño constructivo y cierre hermético
12N = Buna (NBR)
12V = Viton (FPM)</p> <p>C Explicación de símbolos
4 = Válvula de paso 4/2
C = flujo libre de 1 a 2 y de 3 a 4</p> <p>D Tipo de construcción
0 = Válvula roscada</p> | <p>E Tensión de suministro
Tensión continua:
012D = 12V DC
024D = 24V DC
Tensión alterna:
120A = 120V AC
240A = 240V AC
otras tensiones suministrables por encargo</p> <p>F Conexión eléctrica
G = conector según DIN 43650 para otros tipos de conexión véase Hoja de dimensiones nº: CS-010-000-00</p> |
|---|--|

Características técnicas:

Presión nominal:	350 bares
Corriente nominal:	60 l/min
Peso:	0,97 Kg.
Campo de temperatura:	-40°C a 120°C
Agente de presión:	Aceite hidráulico HL según DIN 51524 T1 (ISO TC 131)
Fuga máx.:	85 ccm/min para 22 cSt (50°C) y 350 bares
Cierre hermético:	Se puede elegir entre Buna (NBR) o Viton (FPM), así como, anillo de apoyo en teflón (PTFE)
Consumo de potencia:	36 W
Horario de atención:	para 100% cambio tensión, presión nominal y aprox. 80% flujo abrir:aprox. 50 ms cerrar:aprox. 50 ms
Taladro de alojamiento:	C-12-4 véase Hoja de dimensiones nº: IK-400-129-00 iObservar indicaciones!
Carcasa:	4LH-12.-B.. véase Hoja de dimensiones nº: IH-400-000-00
Opción:	Accionamiento manual de emergencia bloqueable véase Hoja de dimensiones nº: CS-020-000-00
Juego de cierres herméticos:	SP-CDS-12N-46 (NBR), SP-CDS-12V-46 (FPM)