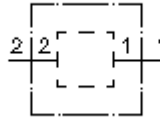


# Carcasa p. válvula de 2 pasos (con rosca G) 2LH-...-B..



**Símbolo:**

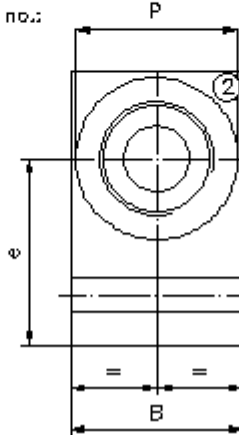
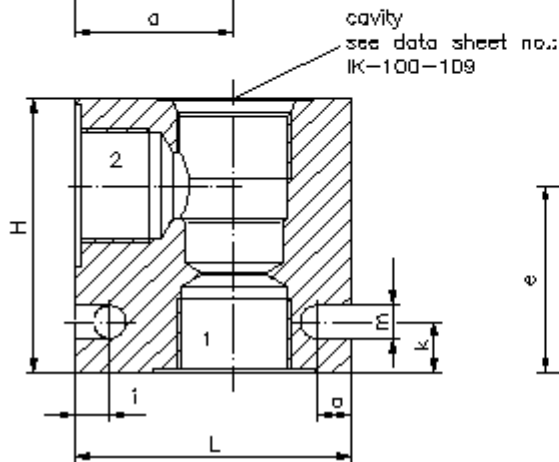
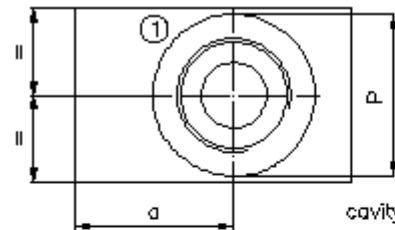
**Presión nominal:**  
350 bar



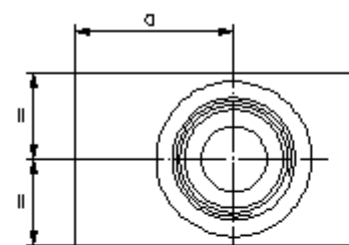
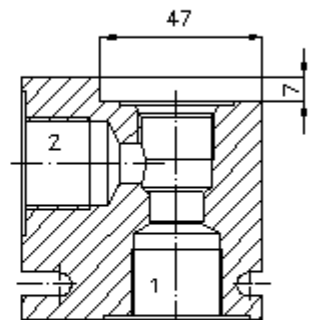
IMAV-Hydraulik GmbH  
Breite Strasse 10  
D-40670 Meerbusch (Osterath)  
Teléfono +49 (0)2159 - 9188.0  
Fax +49 (0)2159 - 4242  
E-mail: [info@imav.com](mailto:info@imav.com)  
Internet: <http://www.imav.com>

**IH-100-000-00**

(iReservado modificaciones!)



only 2LH-10.-B08



spotface port size	
size	P
B02	ø25
B03	ø28
B04	ø34
B06	ø42
B08	ø47
B10	ø58
B12	ø65

type	L	B	H	a	e	i	k	m	ø	weight (kg)	
										A	S
2LH-08.-B..	60	35	60	36	45	11	10	7	4	0.33	0.80
2LH-10.-B..	60	40	60	36	42	11	10	7	4	0.33	0.80
2LH-10.-B08	70	50	70	45	45	11	10	7	4	0.55	1.55
2LH-12.-B..	80	60	80	48	55	10	15	9	10	1.00	2.70
2LH-16.-B..	80	60	80	48	54.5	10	15	9	10	1.00	2.70
2LH-20.-B..	100	75	100	60	68	14	25	11	8	1.65	4.30

**Carcasa p. válvula de 2 pasos  
(con rosca G)  
2LH-...-B..**



IMAV-Hydraulik GmbH  
Breite Strasse 10  
D-40670 Meerbusch (Osterath)  
Teléfono +49 (0)2159 - 9188.0  
Fax +49 (0)2159 - 4242  
E-mail: [info@imav.com](mailto:info@imav.com)  
Internet: <http://www.imav.com>

**IH-100-000-00**

(iReservado modificaciones!)

**Ejemplo de pedido:**

2LH - 10 - A - B04  
|        |        |        |  
**A**      **B**      **C**      **D**

**Código de tipo:**

**A** **Ejecución del aparato**  
Carcasa para válvula de 2 pasos

**B** **Tamaño constructivo**  
8  
10  
12  
16  
20

**C** **Material de construcción**  
A = AlCuMgPb  
S = GGG-40 ó 9SMn28K

**D** **Conexiones roscadas 1 y 2**

Serie 08  
B02 = G 1/4"  
B03 = G 3/8"  
Serie 10  
B02 = G 1/4"  
B03 = G 3/8"  
B04 = G 1/2"  
B06 = G 3/4"  
Serie 12  
B04 = G 1/2"  
B06 = G 3/4"  
B08 = G 1"  
Serie 16  
B06 = G 3/4"  
B08 = G 1"  
Serie 20  
B08 = G 1"  
B10 = G 1 1/4"  
B12 = G 1 1/2"

**Características técnicas:**

**Nota:** Para dimensiones y pesos véase Tabla en la hoja 1

**Presión nominal:** 250 bares (A)  
350 bares (S)

**Peso:**