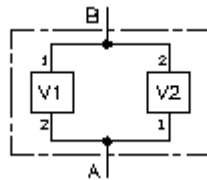


Carcasa p. válv. dúplex de 2 pasos en conexión cruzada 2+2LH-...-B..



Símbolo:

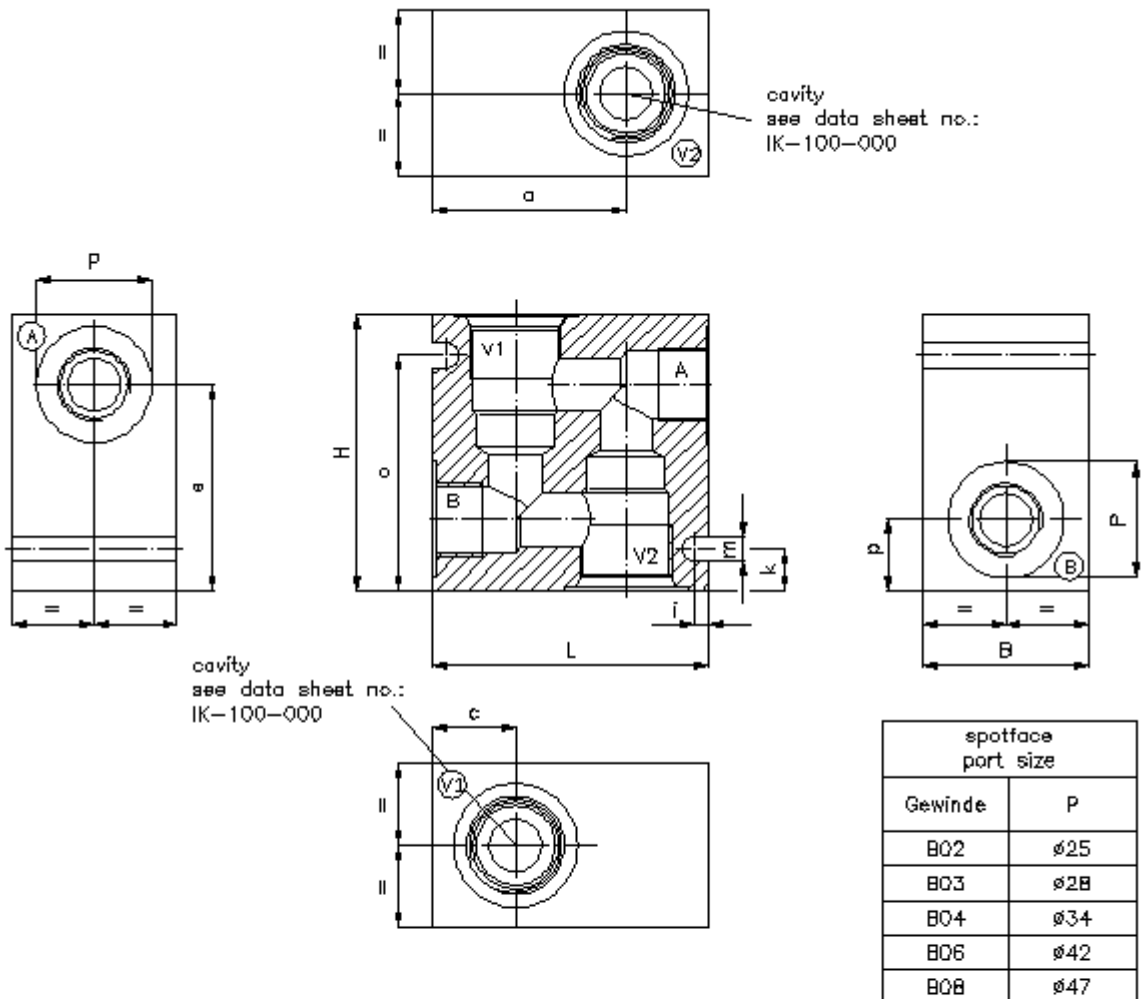
Presión nominal:
350 bar



IMAV-Hydraulik GmbH
Breite Strasse 10
D-40670 Meerbusch (Osterath)
Teléfono +49 (0)2159 - 9188.0
Fax +49 (0)2159 - 4242
E-mail: info@imav.com
Internet: <http://www.imav.com>

IH-140-000-00

(iReservado modificaciones!)



type	L	B	H	a	c	e	i	k	m	o	p	weight(kg)	
												A	S
2+2LH-08.-B..	60	35	60	40	20	45	4	10	7	50	15	0.35	0.9
2+2LH-10.-B..	70	40	70	45	25	52	4	10	7	60	18	1.45	1.4
2+2LH-16.-B..	100	60	100	70	30	74.5	5	15	9	85	25.5	1.45	4.25

Carcasa p. válv. dúplex de 2 pasos en conexión cruzada 2+2LH-...-B..

Ejemplo de pedido:

2+2LH - 10 - A - B04

↓ ↓ ↓ ↓

A **B** **C** **D**



IMAV-Hydraulik GmbH
Breite Strasse 10
D-40670 Meerbusch (Osterath)
Teléfono +49 (0)2159 - 9188.0
Fax +49 (0)2159 - 4242
E-mail: info@imav.com
Internet: <http://www.imav.com>

IH-140-000-00

(iReservado modificaciones!)

Código de tipo:

A **Ejecución del aparato**
Carcasa para válvula de 2 pasos
en conexión cruzada

B **Tamaño constructivo**
8
10
16

C **Material de construcción**
A = AlCuMgPb
S = GGG-40 ó 9SMn28K

D **Tamaño de conexión roscada**
Serie 08
B02 = G 1/4"
B03 = G 3/8"
Serie 10
B02 = G 1/4"
B03 = G 3/8"
B04 = G 1/2"
Serie 16
B06 = G 3/4"
B08 = G 1"

Características técnicas:

Nota: Para dimensiones y pesos véase Tabla en la hoja 1

Presión nominal: 250 bares (A)
350 bares (S)

Peso: