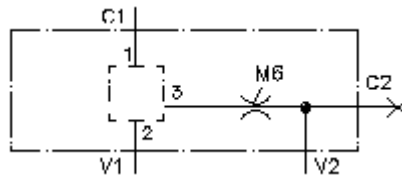


p. válv. torn. hueco 3 p. tipo S
carcasa
3SHVG-...-B..



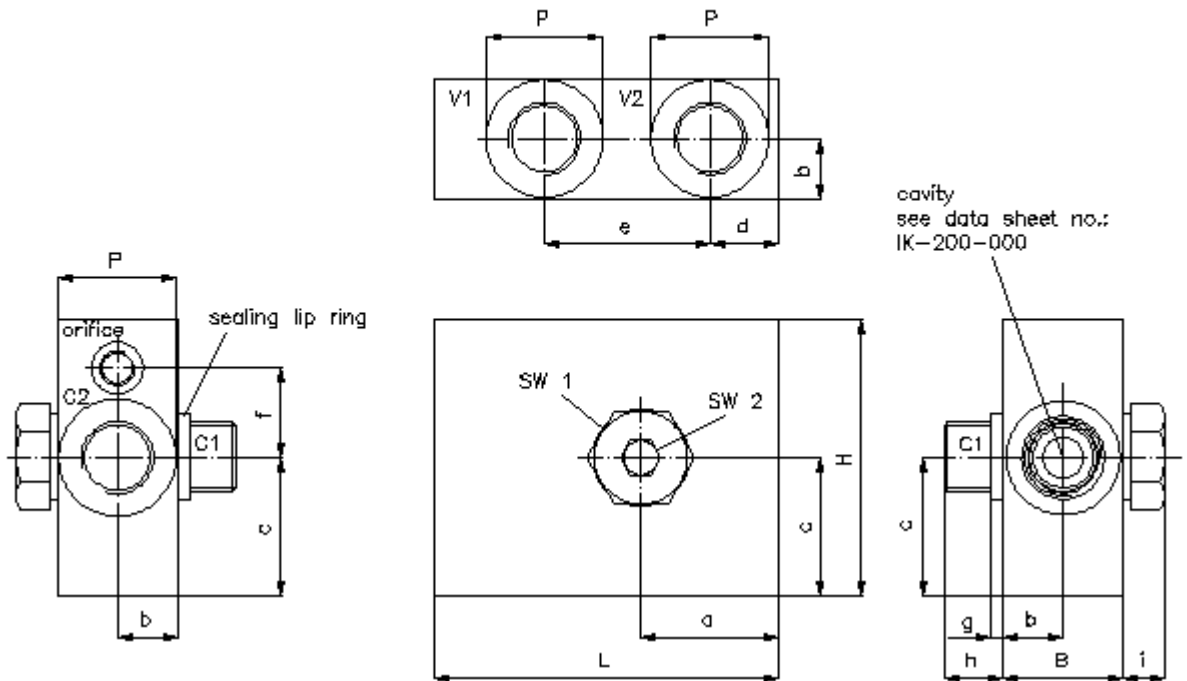
Símbolo:

Presión nominal:
 350 bar



IMAV-Hydraulik GmbH
 Breite Strasse 10
 D-40670 Meerbusch (Osterath)
 Teléfono +49 (0)2159 - 9188.0
 Fax +49 (0)2159 - 4242
 E-mail: info@imav.com
 Internet: <http://www.imav.com>

IH-250-000-00
 (iReservado modificaciones!)



spotface port size	
size	P
B03	ø28
B04	ø34

type	L	B	H	a	b	c	d	e	f	g	h	i	SW 1	SW 2	weight (kg)	
															A	S
3SHVG-10.-B03	120	35	80	50	17.5	40	25	63	26	2	14	11	22	8	0.81	2.0
3SHVG-10.-B04	120	35	80	50	17.5	40	25	63	26	3.5	17.5	12.5	27	10	0.81	2.0
3SHVG-12.-B04	125	38	80	50	19	40	25	58	26	2	16.5	10.5	27	10	0.95	2.3

p. válv. torn. hueco 3 p. tipo S
carcasa
3SHVG-...-B..



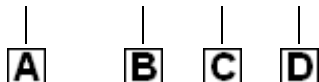
IMAV-Hydraulik GmbH
Breite Strasse 10
D-40670 Meerbusch (Osterath)
Teléfono +49 (0)2159 - 9188.0
Fax +49 (0)2159 - 4242
E-mail: info@imav.com
Internet: <http://www.imav.com>

IH-250-000-00

(iReservado modificaciones!)

Ejemplo de pedido:

3SHVG - 10 - A - B04



Código de tipo:

A **Ejecución del aparato**
Carcasa de válvula de tornillo hueco
para válvula de 3 pasos tipo S

B **Tamaño constructivo**
10
12

C **Material de construcción**
A = AlCuMgPb
S = GGG-40 ó 9SMn28K

D **Tamaño de rosca de conexión y tornillo hueco**
B03 = G 3/8"
B04 = G 1/2"

Características técnicas:

Nota: Por encargo se puede disponer un tornillo de boquilla (M6 X ...mm).
(Dado el caso indicar en el pedido el diámetro de taladro deseado para el tornillo de la boquilla)
Conexión cilindro (C1) posible tanto a derecha como a izquierda.

Presión nominal: 250 bares (A)
350 bares (S)

Peso: