

**Patrón de perforado  
para válv. de 4 pasos (UNF 7 8")  
C-10-4**



**Símbolo:**

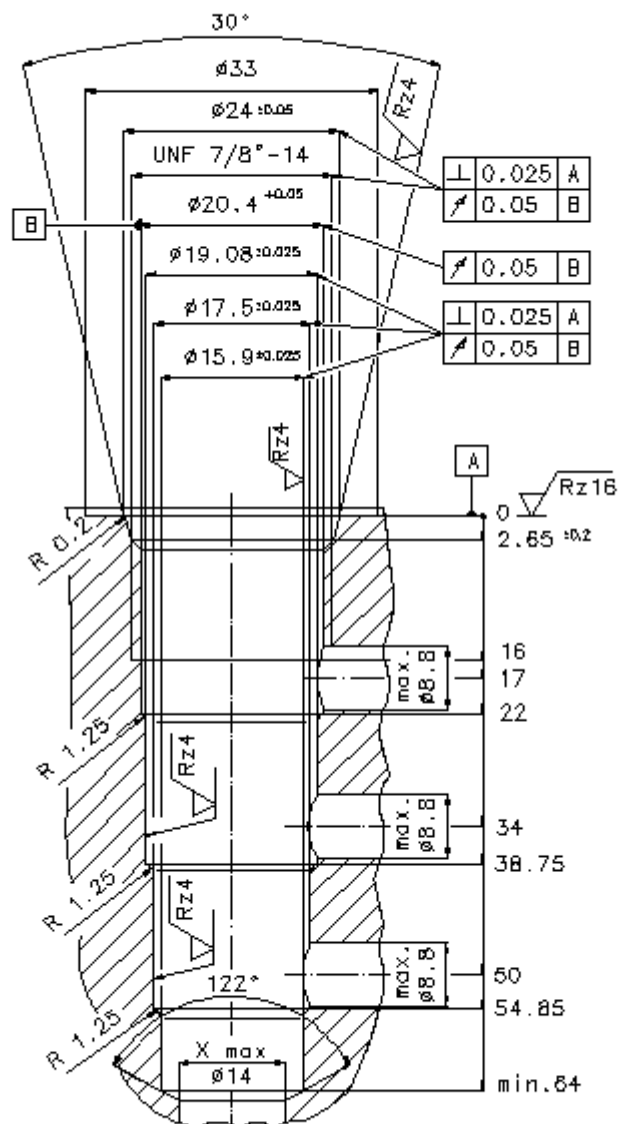
**C-10-4**



IMAV-Hydraulik GmbH  
Breite Strasse 10  
D-40670 Meerbusch (Osterath)  
Teléfono +49 (0)2159 - 9188.0  
Fax +49 (0)2159 - 4242  
E-mail: [info@imav.com](mailto:info@imav.com)  
Internet: <http://www.imav.com>

**IK-400-109-00**

(iReservado modificaciones!)



**Patrón de perforado  
para válv. de 4 pasos (UNF 7 8")  
C-10-4**



IMAV-Hydraulik GmbH  
Breite Strasse 10  
D-40670 Meerbusch (Osterath)  
Teléfono +49 (0)2159 - 9188.0  
Fax +49 (0)2159 - 4242  
E-mail: [info@imav.com](mailto:info@imav.com)  
Internet: <http://www.imav.com>

**IK-400-109-00**  
(iReservado modificaciones!)