

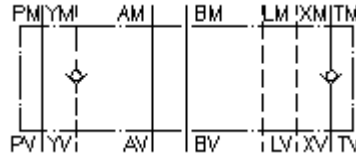
**Placa p.válv.antiretroceso CETOP 8
(placa intermedia) en T+Y
RVZ-25A-T+Y**



Símbolo:

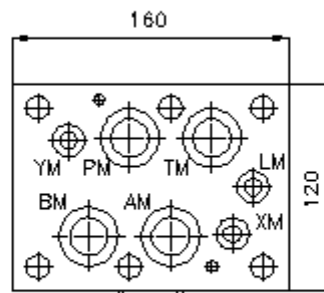
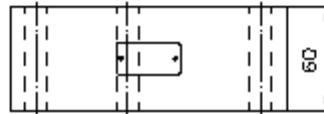
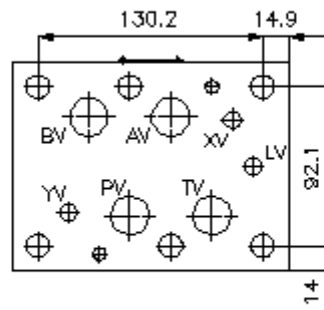
Presión nominal:
250 bar

Corriente nom.:
240 l/min.



IMAV-Hydraulik GmbH
Breite Strasse 10
D-40670 Meerbusch (Osterath)
Teléfono +49 (0)2159 - 9188.0
Fax +49 (0)2159 - 4242
E-mail: info@imav.com
Internet: <http://www.imav.com>

IZ-110-602-00
(iReservado modificaciones!)



**Placa p.válv.antiretroceso CETOP 8
(placa intermedia) en T+Y
RVZ-25A-T+Y**



IMAV-Hydraulik GmbH
Breite Strasse 10
D-40670 Meerbusch (Osterath)
Teléfono +49 (0)2159 - 9188.0
Fax +49 (0)2159 - 4242
E-mail: info@imav.com
Internet: <http://www.imav.com>

IZ-110-602-00

(iReservado modificaciones!)

Ejemplo de pedido:

RVZ - 25A - T+Y
| | |
A **B** **C**

Código de tipo:

- | | |
|---|---|
| <p>A Ejecución del aparato
placa para válvula antiretroceso
con patrón de perforado DIN 24340 Forma
A
Modo de construcción placa intermedia</p> | <p>B Tamaño constructivo y material de construcción
25A = Alu (F37)</p> <p>C Función de ejecución
T+Y = válvula antiretroceso en el canal "T"
y "Y"</p> |
|---|---|

Características técnicas:

Presión nominal:	250 bares
Corriente nominal:	240 l/min
Peso:	3,2 Kg.
Presión de abertura:	0,2 - 0,3 bares (de serie), presiones más altas por encargo
Sentido de flujo libre:	véase símbolos
Forma parte del volumen de suministro:	3 unid. anillos tóricos 28,17 x 3,53 2 unid. anillos tóricos 14,00 x 2,65 3 unid. anillos tóricos 34,00 x 2,50 2 unid. anillos tóricos 16,00 x 1,50