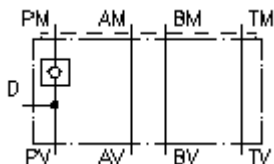
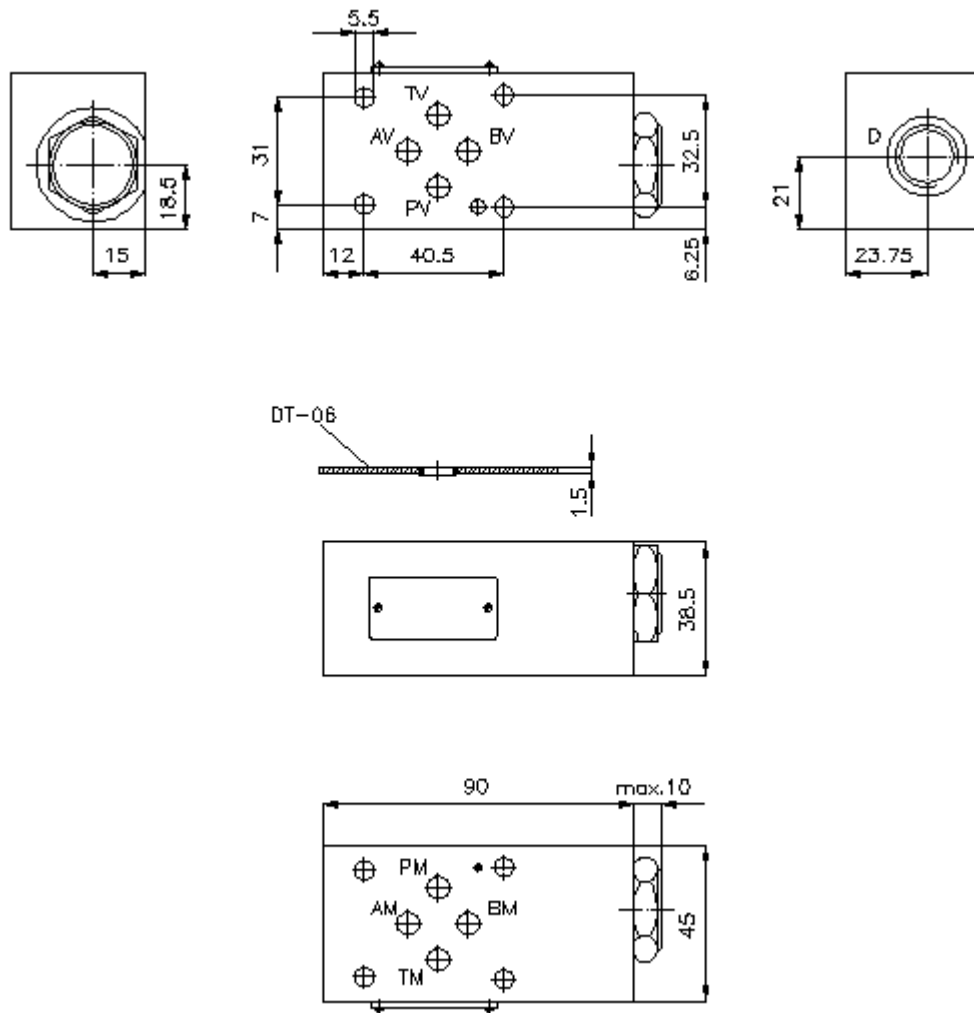


**Placa p.válv.antiretroceso CETOP 3
(pl. interm.) en P c. conex. en D
RMZ-06S-PD**



IMAV-Hydraulik GmbH
Breite Strasse 10
40670 Meerbusch - Germany
fon +49 (0)2159 - 9188.0
fax +49 (0)2159 - 4242
e-mail: info@imav.com
internet: <http://www.imav.com>

IZ-120-200-00
(iReservado modificaciones!)



**Placa p.válv.antiretroceso CETOP 3
(pl. interm.) en P c. conex. en D
RMZ-06S-PD**



IMAV-Hydraulik GmbH
Breite Strasse 10
40670 Meerbusch - Germany
fon +49 (0)2159 - 9188.0
fax +49 (0)2159 - 4242
e-mail: info@imav.com
internet: <http://www.imav.com>

IZ-120-200-00
(iReservado modificaciones!)

Ejemplo de pedido:

RMZ - 06S - PD
| | |
A **B** **C**

Código de tipo:

- | | |
|---|---|
| <p>A Ejecución del aparato
placa para válvula antiretroceso
con patrón de perforado DIN 24340 Forma A
Modo de construcción placa intermedia</p> | <p>B Tamaño constructivo y material de construcción
06S = acero (9SMnPb28K ó GGG-40)</p> <p>C Función de ejecución
PD = válvula antiretroceso en el canal "P"
con conexión a la cámara de presión</p> |
|---|---|

Características técnicas:

- | | |
|---|--|
| Presión nominal: | 350 bares |
| Corriente nominal: | 60 l/min |
| Peso: | 1,3 Kg. |
| Presión de abertura: | aprox. 0,7 bares (de serie), otras presiones por encargo |
| Sentido de flujo libre: | véase símbolos |
| Válvula antiretroceso: | CV3-10.-.. véase Hoja de dimensiones nº: MC-130-100-00 |
| Forma parte del volumen de suministro: | DT-06 = Porta-juntas con anillo tórico vulcanizado (Viton FPM) |