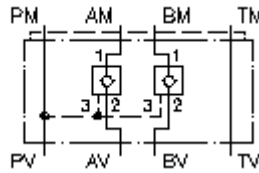


**V. antiretr., desbloq. desde P CETOP 3  
(placa intermedia) en A+B  
REMZ-06A-A+B/...**



IMAV-Hydraulik GmbH  
Breite Strasse 10  
D-40670 Meerbusch (Osterath)  
Teléfono +49 (0)2159 - 9188.0  
Fax +49 (0)2159 - 4242  
E-mail: [info@imav.com](mailto:info@imav.com)  
Internet: <http://www.imav.com>

 **Símbolo:**

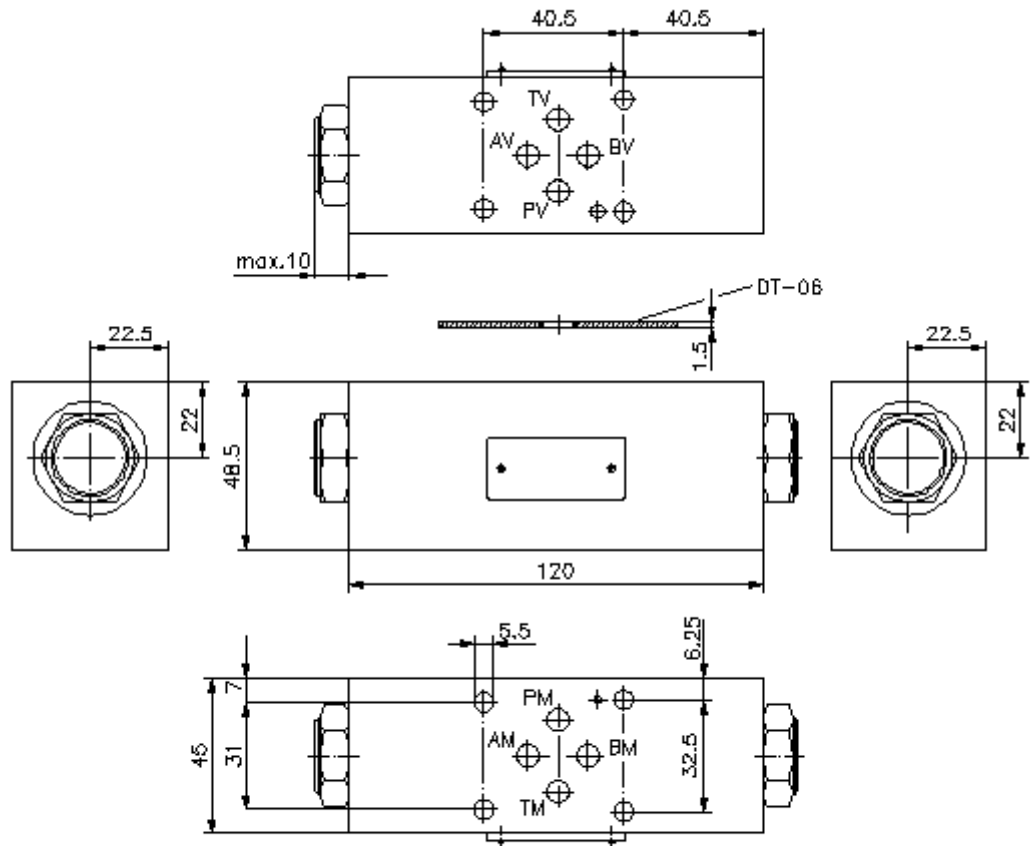


**Presión nominal:**  
250 bar

**Corriente nom.:**  
60 l/min.

**IZ-140-202-00**

(iReservado modificaciones!)



**V. antiretr., desbloq. desde P CETOP 3  
(placa intermedia) en A+B  
REMZ-06A-A+B/...**



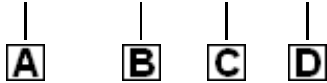
IMAV-Hydraulik GmbH  
Breite Strasse 10  
D-40670 Meerbusch (Osterath)  
Teléfono +49 (0)2159 - 9188.0  
Fax +49 (0)2159 - 4242  
E-mail: [info@imav.com](mailto:info@imav.com)  
Internet: <http://www.imav.com>

**IZ-140-202-00**

(iReservado modificaciones!)

**Ejemplo de pedido:**

REMZ - 06A - A+B / 030



**Código de tipo:**

- A** **Ejecución del aparato**  
Válvula antiretroceso desbloqueable  
desbloqueable desde P  
con patrón de perforado DIN 24340 Forma  
A  
Modo de construcción placa intermedia
- B** **Tamaño constructivo y material de  
construcción**  
06A = Alu (F37)

- C** **Ejecución**  
A+B = actuante en A y B
- D** **Presión de abertura de las válvulas  
antiretroceso desbloqueables POC1-  
10.-..**  
005 = 0,3 bares  
030 = 2,1 bares  
075 = 5,2 bares  
100 = 6,9 bares

**Características técnicas:**

- Presión nominal:** 250 bares
- Corriente nominal:** 60 l/min
- Peso:** 0,9 Kg.
- Válvula antiretroceso:** POC1-10.- véase Hoja de dimensiones nº: MC-210-101-00
- Sentido de flujo libre:** véase símbolos
- Forma parte del  
volumen de  
suministro:** DT-06 = Porta-juntas con anillo tórico vulcanizado (Viton FPM)