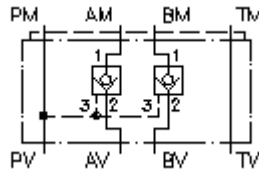


**V. antiretr., desbloq. desde P CETOP 3  
(placa intermedia) en A+B  
RECZ-06A-A+B/..**



IMAV-Hydraulik GmbH  
Breite Strasse 10  
D-40670 Meerbusch (Osterath)  
Teléfono +49 (0)2159 - 9188.0  
Fax +49 (0)2159 - 4242  
E-mail: [info@imav.com](mailto:info@imav.com)  
Internet: <http://www.imav.com>

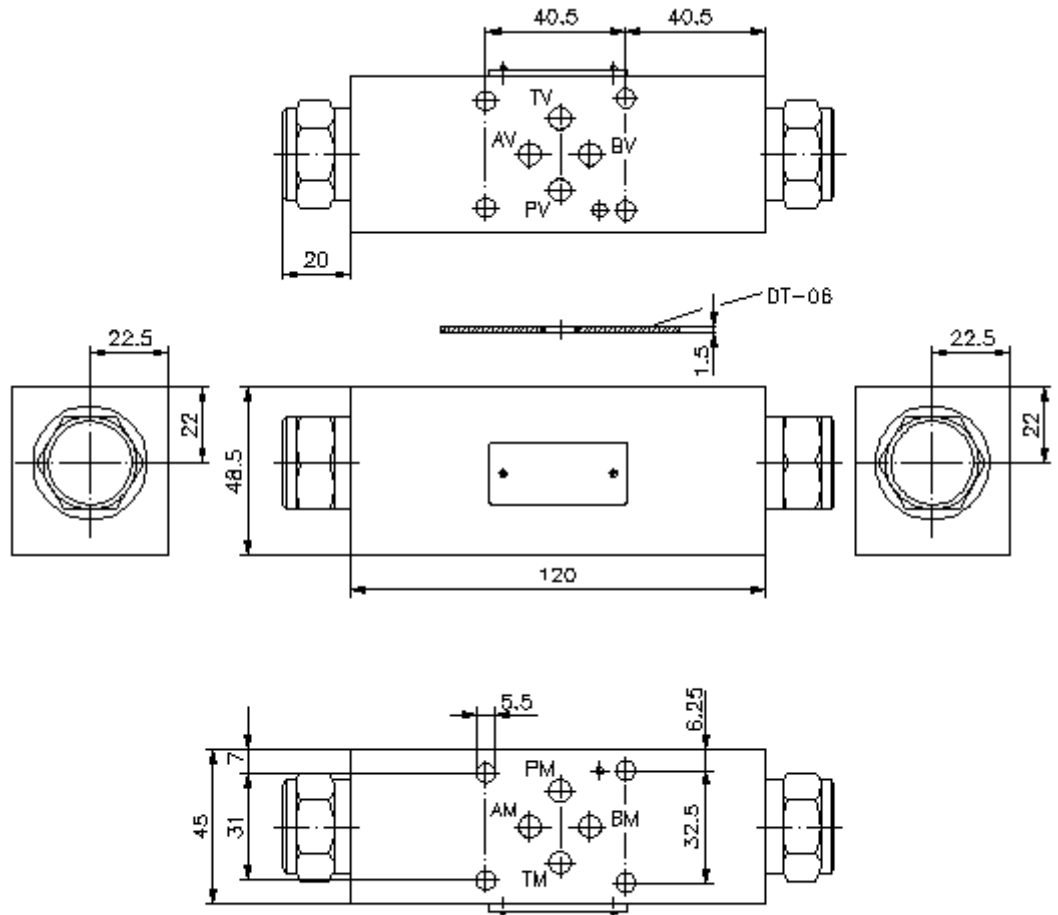
 **Símbolo:**



**Presión nominal:**  
250 bar

**Corriente nom.:**  
60 l/min.

**IZ-140-252-00**  
(iReservado modificaciones!)



**V. antiretr., desbloq. desde P CETOP 3  
(placa intermedia) en A+B  
RECZ-06A-A+B/..**



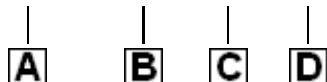
IMAV-Hydraulik GmbH  
Breite Strasse 10  
D-40670 Meerbusch (Osterath)  
Teléfono +49 (0)2159 - 9188.0  
Fax +49 (0)2159 - 4242  
E-mail: [info@imav.com](mailto:info@imav.com)  
Internet: <http://www.imav.com>

**IZ-140-252-00**

(iReservado modificaciones!)

**Ejemplo de pedido:**

RECZ - 06A - A+B / 30



**Código de tipo:**

- A** **Ejecución del aparato**  
Válvula antiretroceso desbloqueable  
desbloqueable desde P  
con patrón de perforado DIN 24340 Forma  
A  
Modo de construcción placa intermedia
- B** **Tamaño constructivo y material de  
construcción**  
06A = Alu (F37)

- C** **Ejecución**  
A+B = actuante en A y B
- D** **Presión de abertura de las válvulas  
antiretroceso desbloqueables POCI-  
10.-..**  
10 = 0,7 bares  
30 = 2,1 bares  
60 = 4,1 bares

**Características técnicas:**

- Presión nominal:** 250 bares
- Corriente nominal:** 60 l/min
- Peso:** 0,9 Kg.
- Válvula antiretroceso:** POCI-10.- véase Hoja de dimensiones nº: CC-210-101-00
- Sentido de flujo libre:** véase símbolos
- Forma parte del  
volumen de  
suministro:** DT-06 = Porta-juntas con anillo tórico vulcanizado (Viton FPM)