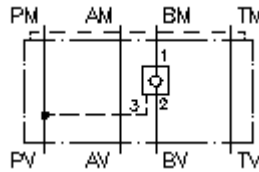


**V. antiretr., desbloq. desde P CETOP 5
(placa intermedia) en B
RECZ-10A-B/...**



IMAV-Hydraulik GmbH
Breite Strasse 10
D-40670 Meerbusch (Osterath)
Teléfono +49 (0)2159 - 9188.0
Fax +49 (0)2159 - 4242
E-mail: info@imav.com
Internet: <http://www.imav.com>

Símbolo:

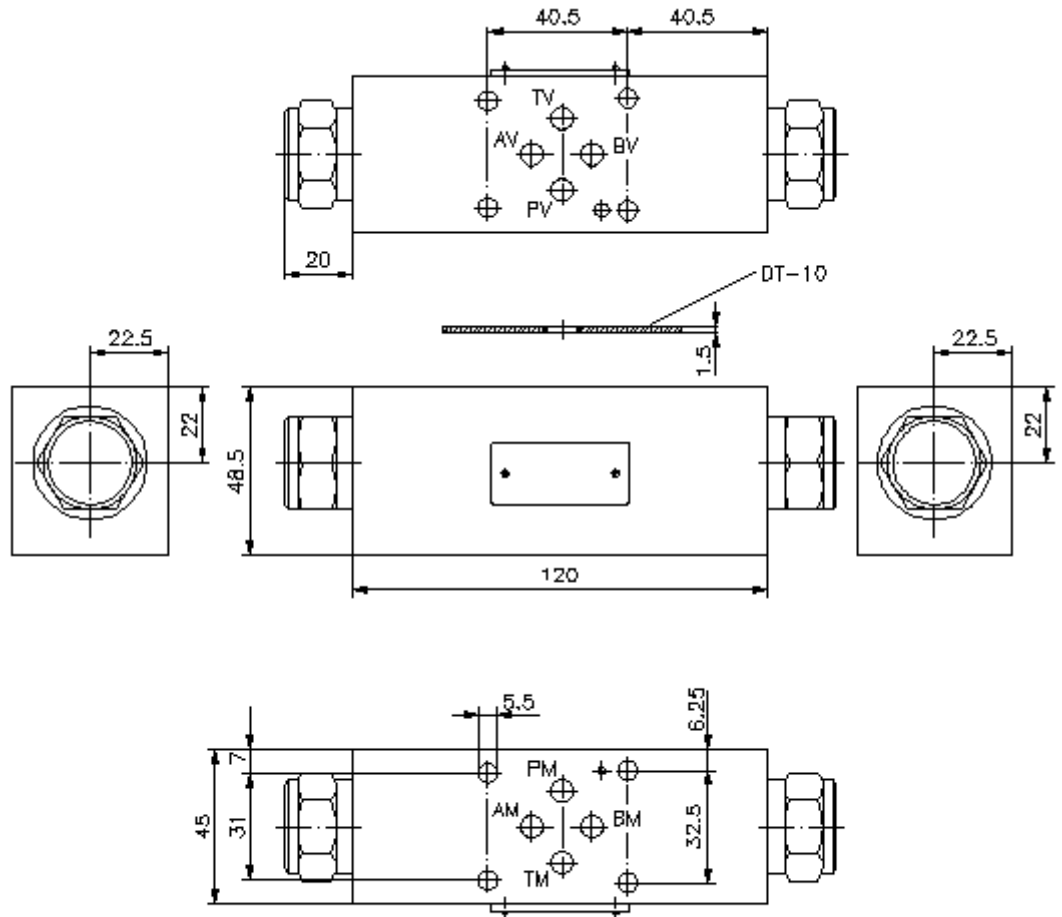


Presión nominal:
250 bar

Corriente nom.:
110 l/min.

IZ-140-451-00

(iReservado modificaciones!)



**V. antiretr., desbloq. desde P CETOP 5
(placa intermedia) en B
RECZ-10A-B/...**



IMAV-Hydraulik GmbH
Breite Strasse 10
D-40670 Meerbusch (Osterath)
Teléfono +49 (0)2159 - 9188.0
Fax +49 (0)2159 - 4242
E-mail: info@imav.com
Internet: <http://www.imav.com>

IZ-140-451-00

(iReservado modificaciones!)

Ejemplo de pedido:

RECZ - 10A - B / 030
| | | |
A **B** **C** **D**

Código de tipo:

- A** **Ejecución del aparato**
Válvula antiretroceso desbloqueable
desbloqueable desde P
con patrón de perforado DIN 24340 Forma
A
Modo de construcción placa intermedia
- B** **Tamaño constructivo y material de
construcción**
10A = Alu (F37)

- C** **Ejecución**
B = actuante en B
- D** **Presión de abertura de las válvulas
antiretroceso desbloqueables POCI-
12.-..**
10 = 0,7 bares
30 = 2,1 bares
60 = 4,1 bares

Características técnicas:

- Presión nominal:** 250 bares
Corriente nominal: 110 l/min
Peso: 1,9 Kg.
Válvula antiretroceso: POCI-12.- véase Hoja de dimensiones nº: CC-210-121-00
Sentido de flujo libre: véase símbolos
**Forma parte del
volumen de
suministro:** DT-10 = Porta-juntas con anillo tórico vulcanizado (Viton FPM)