

**V. antiretr., desbloq. desde P CETOP 5
(placa intermedia) en A+B
RECZ-10A-A+B/...**

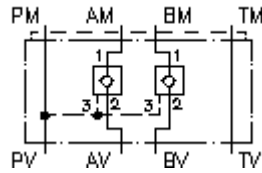


IMAV-Hydraulik GmbH
Breite Strasse 10
D-40670 Meerbusch (Osterath)
Teléfono +49 (0)2159 - 9188.0
Fax +49 (0)2159 - 4242
E-mail: info@imav.com
Internet: <http://www.imav.com>

Símbolo:

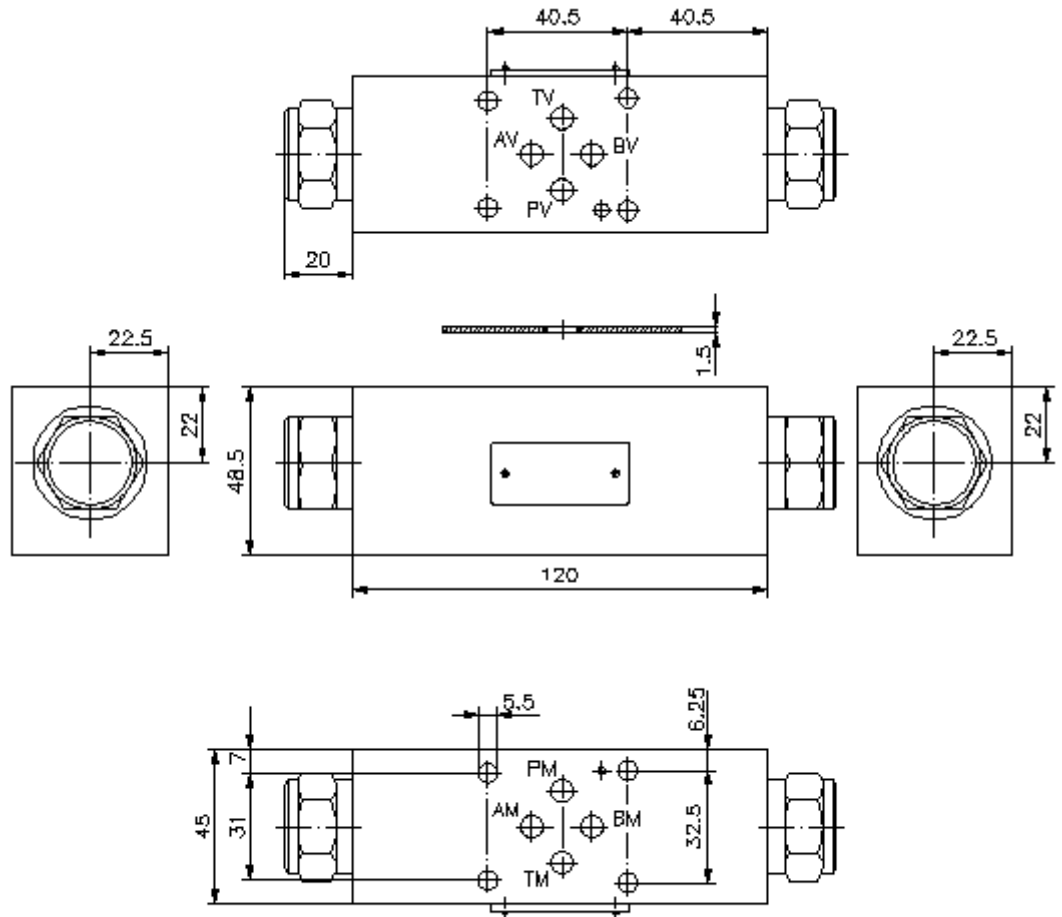
Presión nominal:
250 bar

Corriente nom.:
110 l/min.



IZ-140-452-00

(iReservado modificaciones!)



**V. antiretr., desbloq. desde P CETOP 5
(placa intermedia) en A+B
RECZ-10A-A+B/...**



IMAV-Hydraulik GmbH
Breite Strasse 10
D-40670 Meerbusch (Osterath)
Teléfono +49 (0)2159 - 9188.0
Fax +49 (0)2159 - 4242
E-mail: info@imav.com
Internet: <http://www.imav.com>

IZ-140-452-00

(iReservado modificaciones!)

Ejemplo de pedido:

RECZ - 10A - A+B / 030



Código de tipo:

- A** **Ejecución del aparato**
Válvula antiretroceso desbloqueable
desbloqueable desde P
con patrón de perforado DIN 24340 Forma
A
Modo de construcción placa intermedia
- B** **Tamaño constructivo y material de
construcción**
10A = Alu (F37)

- C** **Ejecución**
A+B = actuante en A y B
- D** **Presión de abertura de las válvulas
antiretroceso desbloqueables POCI-
12.-..**
10 = 0,7 bares
30 = 2,1 bares
60 = 4,1 bares

Características técnicas:

- Presión nominal:** 250 bares
- Corriente nominal:** 110 l/min
- Peso:** 2,4 Kg.
- Válvula antiretroceso:** POCI-12.- véase Hoja de dimensiones nº: CC-210-121-00
- Sentido de flujo libre:** véase símbolos
- Forma parte del
volumen de
suministro:** DT-10 = Porta-juntas con anillo tórico vulcanizado (Viton FPM)