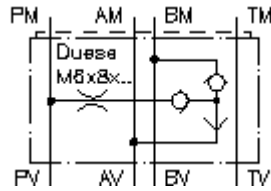


**Válv. antiretroc. distrib. CETOP 3
(placa interm.) d.A+B int. hacia P
WRVDZ-06.-...**



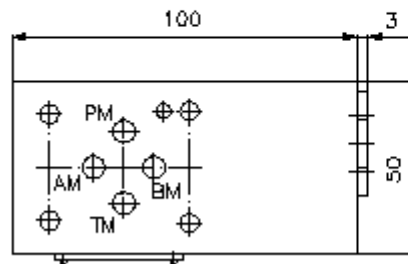
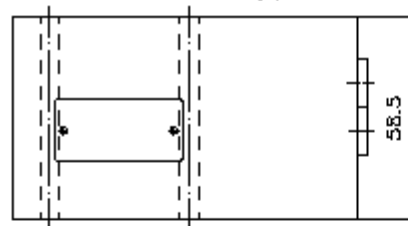
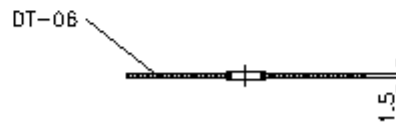
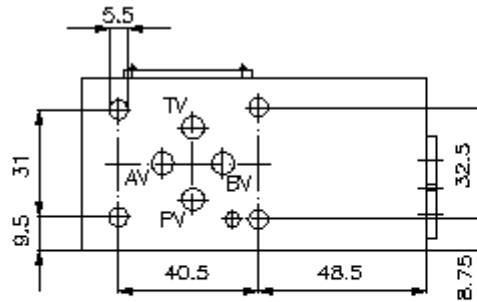
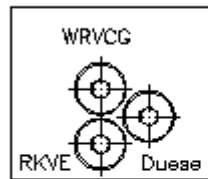
Símbolo:



Presión nominal:
350 bar

IMAV-Hydraulik GmbH
Breite Strasse 10
D-40670 Meerbusch (Osterath)
Teléfono +49 (0)2159 - 9188.0
Fax +49 (0)2159 - 4242
E-mail: info@imav.com
Internet: <http://www.imav.com>

IZ-180-200-00
(iReservado modificaciones!)



**Válv. antiretroc. distrib. CETOP 3
(placa interm.) d.A+B int. hacia P
WRVDZ-06.-...**



IMAV-Hydraulik GmbH
Breite Strasse 10
D-40670 Meerbusch (Osterath)
Teléfono +49 (0)2159 - 9188.0
Fax +49 (0)2159 - 4242
E-mail: info@imav.com
Internet: <http://www.imav.com>

IZ-180-200-00

(iReservado modificaciones!)

Ejemplo de pedido:

WRVDZ - 06A - 0.6



Código de tipo:

- | | | |
|--|--|---|
| <p>A Ejecución del aparato
Válvula antiretroceso distribuidora
con patrón de perforado DIN 24340 Forma
A
Modo de construcción placa intermedia</p> | <p>B Tamaño constructivo y material de construcción
06A = Alu (F37)
06S = acero (9SMnPb28K ó GGG-40)</p> | <p>C Diámetro de boquillas
0,4 - 2,0 mm</p> |
|--|--|---|

Características técnicas:

- | | |
|---|--|
| Presión nominal: | 250 bares (A)
350 bares (S) |
| Peso: | 0,8 / 2,3 Kg. (A/S) |
| Válvula antiretroceso distribuidora: | WRVCG-04 véase Hoja de dimensiones nº: IC-310-000-00 |
| Válvula antiretroceso para montaje: | RKVE-04 véase Hoja de dimensiones nº: IC-160-000-00 |
| Forma parte del volumen de suministro: | DT-06 = Porta-juntas con anillo tórico vulcanizado (Viton FPM) |