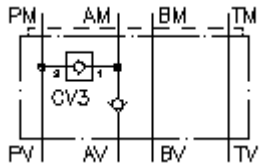


**Pl.mando diferencial prensa CETOP 5  
(placa intermedia) en A  
DSMZ-10.-A**



IMAV-Hydraulik GmbH  
Breite Strasse 10  
D-40670 Meerbusch (Osterath)  
Teléfono +49 (0)2159 - 9188.0  
Fax +49 (0)2159 - 4242  
E-mail: [info@imav.com](mailto:info@imav.com)  
Internet: <http://www.imav.com>

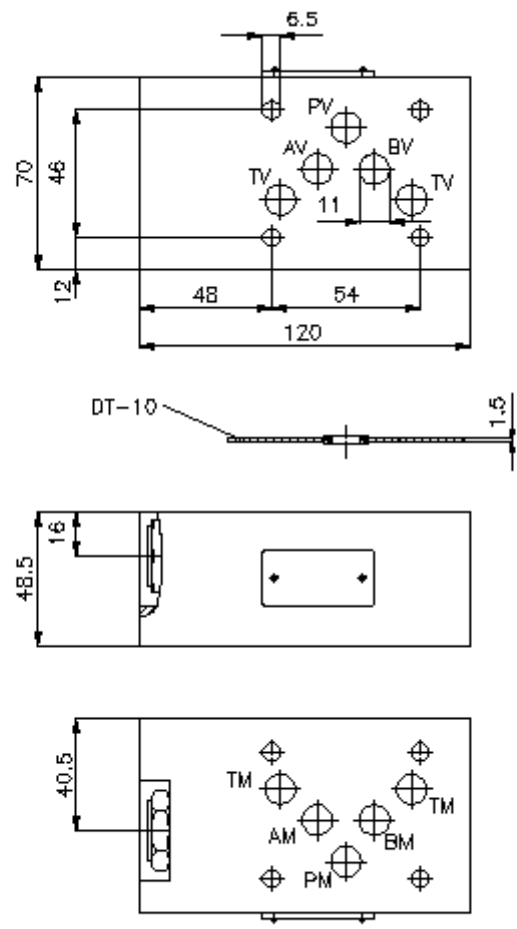
**Símbolo:**



**Presión nominal:**  
350 bar

**Corriente nom.:**  
50 l/min.

**IZ-210-400-00**  
(iReservado modificaciones!)



## Pl.mando diferencial prensa CETOP 5 (placa intermedia) en A DSMZ-10.-A



IMAV-Hydraulik GmbH  
Breite Strasse 10  
D-40670 Meerbusch (Osterath)  
Teléfono +49 (0)2159 - 9188.0  
Fax +49 (0)2159 - 4242  
E-mail: [info@imav.com](mailto:info@imav.com)  
Internet: <http://www.imav.com>

**IZ-210-400-00**

(iReservado modificaciones!)

### Ejemplo de pedido:

DSMZ - 10S - A  
|        |        |  
**A**    **B**    **C**

### Código de tipo:

- |  |  |
|--|--|
| <p><b>A</b> <b>Ejecución del aparato</b><br/>Placa mando diferencial<br/>con patrón de perforado DIN 24340 Forma<br/>A<br/>Modo de construcción placa intermedia</p> | <p><b>B</b> <b>Tamaño constructivo y material de construcción</b><br/>10A = Alu (F37)<br/>10S = acero (9SMnPb28K ó GGG-40)</p> <p><b>C</b> <b>Función de ejecución</b><br/>A = válvula antiretroceso en el canal "A"</p> |
|--|--|

### Características técnicas:

<b>Presión nominal:</b>	250 bares (A) 350 bares (S)
<b>Corriente nominal:</b>	50 l/min
<b>Peso:</b>	1,1 / 2,9 Kg. (A/S)
<b>Presión de abertura:</b>	0,2 - 0,3 bares
<b>Sentido de flujo libre:</b>	véase símbolos
<b>Válvula antiretroceso:</b>	CV3-10.-... véase Hoja de dimensiones nº: <a href="#">MC-130-100-00</a>
<b>Forma parte del volumen de suministro:</b>	DT-10 = Porta-juntas con anillo tórico vulcanizado (Viton FPM)