

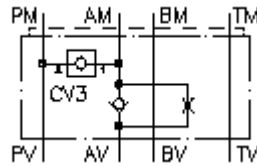
**Pl.mando diferencial prensa CETOP 5  
(placa interm.) en A con boquilla  
DSMZ-10.-A/...mm**



**Símbolo:**

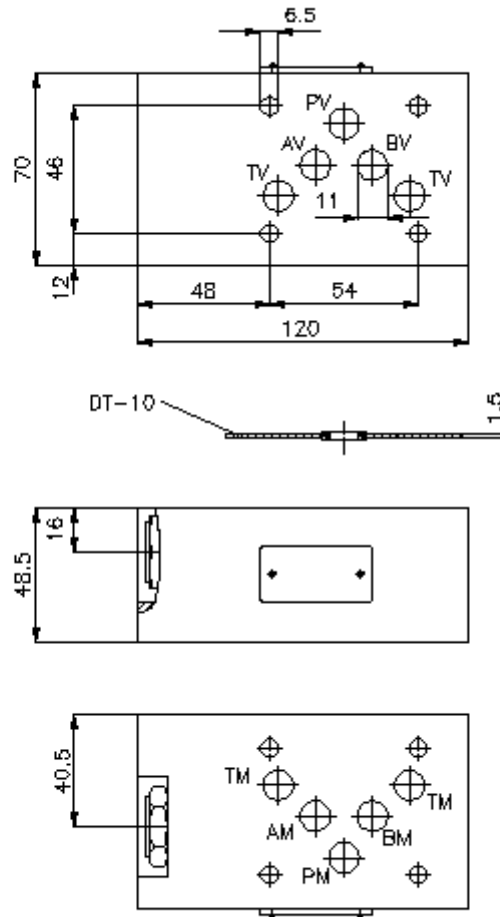
**Presión nominal:**  
350 bar

**Corriente nom.:**  
50 l/min.



IMAV-Hydraulik GmbH  
Breite Strasse 10  
D-40670 Meerbusch (Osterath)  
Teléfono +49 (0)2159 - 9188.0  
Fax +49 (0)2159 - 4242  
E-mail: [info@imav.com](mailto:info@imav.com)  
Internet: <http://www.imav.com>

**IZ-210-401-00**  
(iReservado modificaciones!)



**Pl.mando diferencial prensa CETOP 5  
(placa interm.) en A con boquilla  
DSMZ-10.-A/...mm**



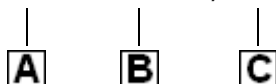
IMAV-Hydraulik GmbH  
Breite Strasse 10  
D-40670 Meerbusch (Osterath)  
Teléfono +49 (0)2159 - 9188.0  
Fax +49 (0)2159 - 4242  
E-mail: [info@imav.com](mailto:info@imav.com)  
Internet: <http://www.imav.com>

**IZ-210-401-00**

(iReservado modificaciones!)

**Ejemplo de pedido:**

DSMZ - 10A - A/1.0 MM



**Código de tipo:**

- |  |   |
|--|---|
| <p><b>A</b> <b>Ejecución del aparato</b><br/>Placa mando diferencial<br/>con patrón de perforado DIN 24340 Forma A<br/>Modo de construcción placa intermedia</p> | <p><b>B</b> <b>Tamaño constructivo y material de construcción</b><br/>10A = Alu (F37)<br/>10S = acero (9SMnPb28K ó GGG-40)</p> <p><b>C</b> <b>Función de ejecución</b><br/>A/1.0mm = válvula antiretroceso con taladro estrangulador 1,0 mm en el canal "A"</p> |
|--|---|

**Características técnicas:**

- |   |   |
|---|---|
| <b>Presión nominal:</b>                       | 250 bares (A)<br>350 bares (S)  |
| <b>Corriente nominal:</b>                     | 50 l/min  |
| <b>Peso:</b>                                  | 1,1 / 2,9 Kg. (A/S)   |
| <b>Presión de abertura:</b>                   | 0,2 - 0,3 bares   |
| <b>Sentido de flujo libre:</b>                | véase símbolos  |
| <b>Válvula antiretroceso:</b>                 | CV3-10.-... véase Hoja de dimensiones nº: <a href="#">MC-130-100-00</a> |
| <b>Forma parte del volumen de suministro:</b> | DT-10 = Porta-juntas con anillo tórico vulcanizado (Viton FPM)          |