

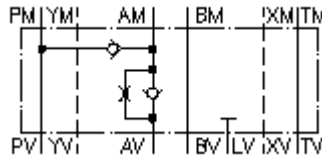
**Pl.mando diferencial prensa CETOP 8
(placa interm.) en A con boquilla
DSVZ-25S-AS/1.0mm**



Símbolo:

Presión nominal:
350 bar

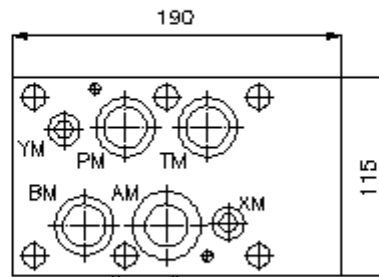
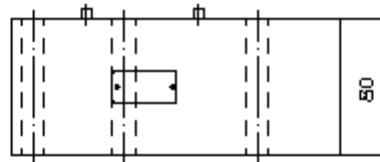
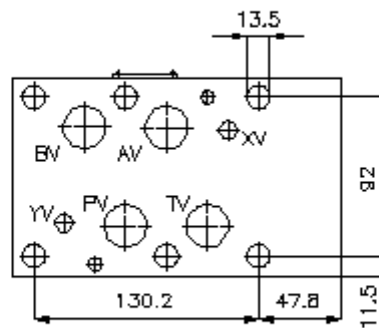
Corriente nom.:
240 l/min.



IMAV-Hydraulik GmbH
Breite Strasse 10
D-40670 Meerbusch (Osterath)
Teléfono +49 (0)2159 - 9188.0
Fax +49 (0)2159 - 4242
E-mail: info@imav.com
Internet: <http://www.imav.com>

IZ-210-601-00

(iReservado modificaciones!)



**Pl.mando diferencial prensa CETOP 8
(placa interm.) en A con boquilla
DSVZ-25S-AS/1.0mm**



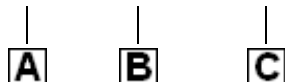
IMAV-Hydraulik GmbH
Breite Strasse 10
D-40670 Meerbusch (Osterath)
Teléfono +49 (0)2159 - 9188.0
Fax +49 (0)2159 - 4242
E-mail: info@imav.com
Internet: <http://www.imav.com>

IZ-210-601-00

(iReservado modificaciones!)

Ejemplo de pedido:

DSVZ - 25S - AS/1.0 MM



Código de tipo:

- | | |
|--|--|
| <p>A Ejecución del aparato
Placa mando diferencial
con patrón de perforado DIN 24340 Forma A
Modo de construcción placa intermedia</p> | <p>B Tamaño constructivo y material de construcción
25S = acero (9SMnPb28K ó GGG-40)</p> <p>C Función de ejecución
AS/1.0mm = válvula antiretroceso con taladro estrangulador 1,0 mm en el canal "A"</p> |
|--|--|

Características técnicas:

- | | |
|---|--|
| Presión nominal: | 350 bares |
| Corriente nominal: | 240 l/min |
| Peso: | 12,3 Kg. |
| Presión de abertura: | 0,2 - 0,3 bares |
| Sentido de flujo libre: | véase símbolos |
| Forma parte del volumen de suministro: | 3 unid. anillos tóricos 28,17 x 3,53
2 unid. anillos tóricos 14,00 x 2,62
2 unid. anillos tóricos 34,00 x 2,50 |