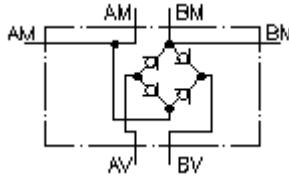
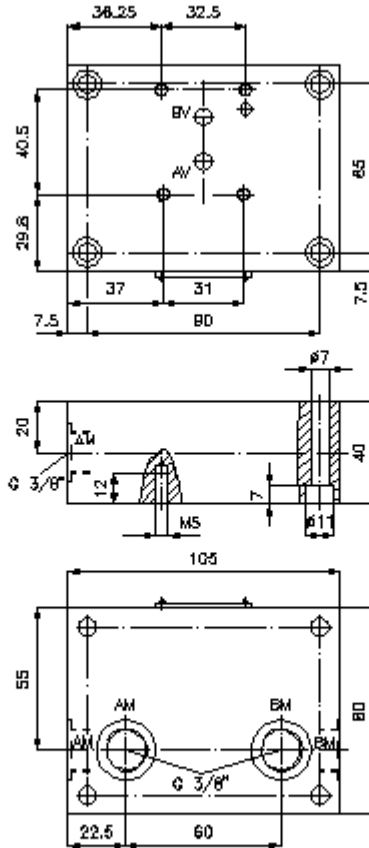


**Rectificador de corriente CETOP 3  
(sinopsis de placas)  
SGA-06.-B..**



IMAV-Hydraulik GmbH  
Breite Strasse 10  
40670 Meerbusch - Germany  
fon +49 (0)2159 - 9188.0  
fax +49 (0)2159 - 4242  
e-mail: [info@imav.com](mailto:info@imav.com)  
internet: <http://www.imav.com>

**IZ-310-201-00**  
(iReservado modificaciones!)



**Rectificador de corriente CETOP 3  
(sinopsis de placas)  
SGA-06.-B..**



IMAV-Hydraulik GmbH  
Breite Strasse 10  
40670 Meerbusch - Germany  
fon +49 (0)2159 - 9188.0  
fax +49 (0)2159 - 4242  
e-mail: [info@imav.com](mailto:info@imav.com)  
internet: <http://www.imav.com>

**IZ-310-201-00**  
(iReservado modificaciones!)

**Ejemplo de pedido:**

SGA - 06A - B02  
|        |        |  
**A**      **B**      **C**

**Código de tipo:**

**A** **Ejecución del aparato**  
placa rectificador de corriente  
Sinopsis de placas

**B** **Tamaño constructivo y material de construcción**  
06A = Alu (F37)  
06S = acero (9SMnPb28K ó GGG-40)

**C** **Tamaño de conexión roscada**  
B02 = G 1/4"  
B03 = G 3/8"

**Características técnicas:**

**Presión nominal:** 250 bares (A)  
350 bares (S)

**Corriente nominal:** 30 l/min

**Peso:** 0,9 / 2,1 Kg. (A/S)