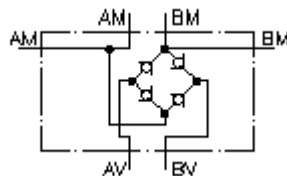


**Rectificador de corriente CETOP 5
(sinopsis de placas)
SGA-10.**



IMAV-Hydraulik GmbH
Breite Strasse 10
D-40670 Meerbusch (Osterath)
Teléfono +49 (0)2159 - 9188.0
Fax +49 (0)2159 - 4242
E-mail: info@imav.com
Internet: <http://www.imav.com>

 **Símbolo:**

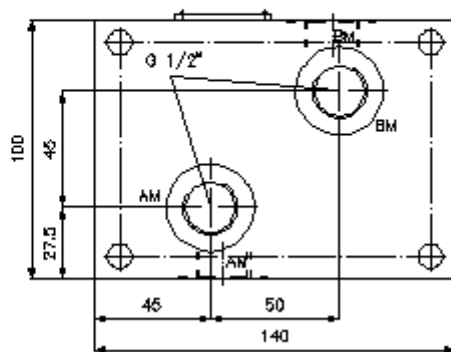
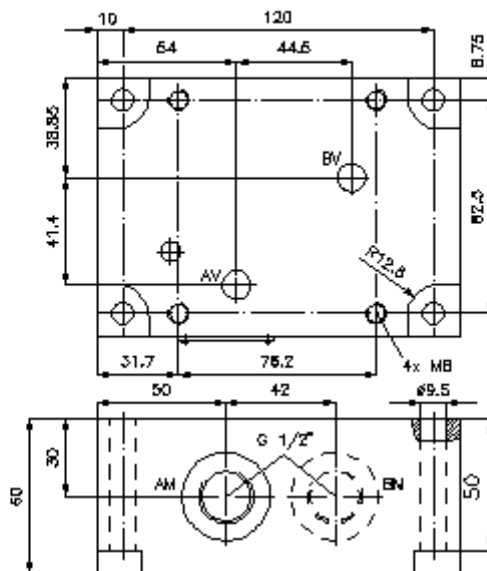


Presión nominal:
350 bar

Corriente nom.:
50 l/min.

IZ-310-401-00

(iReservado modificaciones!)



**Rectificador de corriente CETOP 5
(sinopsis de placas)
SGA-10.**



IMAV-Hydraulik GmbH
Breite Strasse 10
D-40670 Meerbusch (Osterath)
Teléfono +49 (0)2159 - 9188.0
Fax +49 (0)2159 - 4242
E-mail: info@imav.com
Internet: <http://www.imav.com>

IZ-310-401-00
(iReservado modificaciones!)

Ejemplo de pedido:

SGA - 10A
| |
A **B**

Código de tipo:

A **Ejecución del aparato**
placa rectificador de corriente
Sinopsis de placas

B **Tamaño constructivo y material de construcción**
10A = Alu (F37)
10S = acero (9SMnPb28K ó GGG-40)

Características técnicas:

Presión nominal: 250 bares (A)
350 bares (S)
Corriente nominal: 50 l/min
Peso: 1,8 / 4,9 Kg. (A/S)