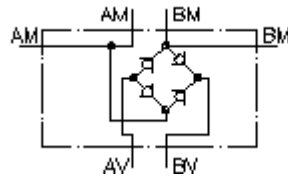


**Rectificador de corriente CETOP 7  
(sinopsis de placas)  
SGA-16.**



IMAV-Hydraulik GmbH  
Breite Strasse 10  
D-40670 Meerbusch (Osterath)  
Teléfono +49 (0)2159 - 9188.0  
Fax +49 (0)2159 - 4242  
E-mail: [info@imav.com](mailto:info@imav.com)  
Internet: <http://www.imav.com>

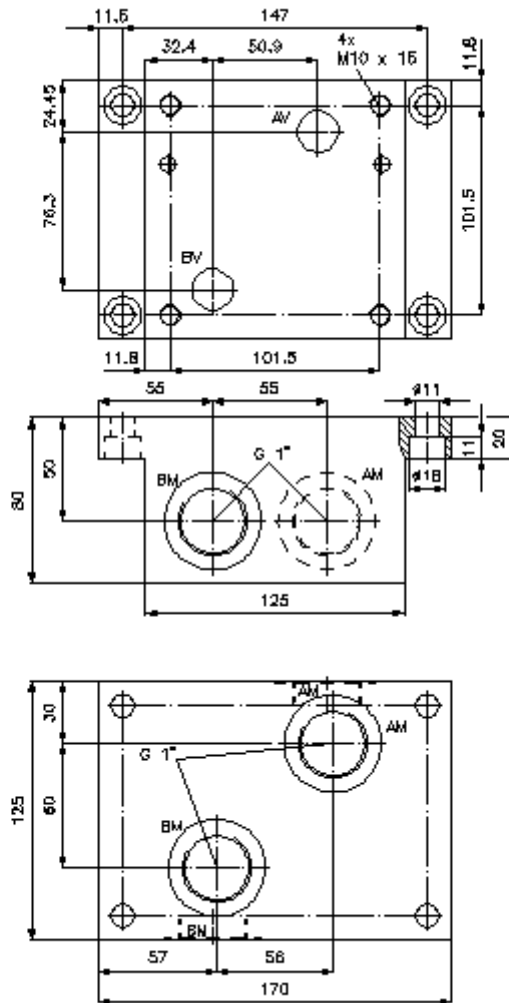
 **Símbolo:**



**Presión nominal:**  
350 bar

**Corriente nom.:**  
140 l/min.

**IZ-310-501-00**  
(iReservado modificaciones!)



**Rectificador de corriente CETOP 7  
(sinopsis de placas)  
SGA-16.**



IMAV-Hydraulik GmbH  
Breite Strasse 10  
D-40670 Meerbusch (Osterath)  
Teléfono +49 (0)2159 - 9188.0  
Fax +49 (0)2159 - 4242  
E-mail: [info@imav.com](mailto:info@imav.com)  
Internet: <http://www.imav.com>

**IZ-310-501-00**  
(iReservado modificaciones!)

**Ejemplo de pedido:**

SGA - 16A  
|            |  
**A**        **B**

**Código de tipo:**

**A** **Ejecución del aparato**  
placa rectificador de corriente  
Sinopsis de placas

**B** **Tamaño constructivo y material de construcción**  
16A = Alu (F37)  
16S = acero (9SMnPb28K ó GGG-40)

**Características técnicas:**

**Presión nominal:** 250 bares (A)  
350 bares (S)  
**Corriente nominal:** 140 l/min  
**Peso:** 3,9 / 10,7 Kg. (A/S)