

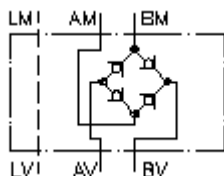
Rectificador corriente CETOP 7 con (pl. interm.) con taladro ac. fuga QGZ-16.



Símbolo:

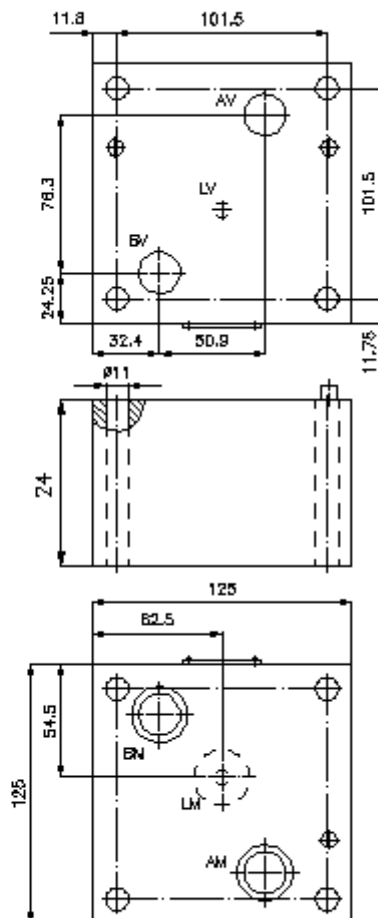
Presión nominal:
350 bar

Corriente nom.:
140 l/min.



IMAV-Hydraulik GmbH
Breite Strasse 10
D-40670 Meerbusch (Osterath)
Teléfono +49 (0)2159 - 9188.0
Fax +49 (0)2159 - 4242
E-mail: info@imav.com
Internet: <http://www.imav.com>

IZ-310-502-00
(iReservado modificaciones!)



Rectificador corriente CETOP 7 con (pl. interm.) con taladro ac. fuga QGZ-16.



IMAV-Hydraulik GmbH
Breite Strasse 10
D-40670 Meerbusch (Osterath)
Teléfono +49 (0)2159 - 9188.0
Fax +49 (0)2159 - 4242
E-mail: info@imav.com
Internet: <http://www.imav.com>

IZ-310-502-00

(iReservado modificaciones!)

Ejemplo de pedido:

QGZ - 16A
| |
A **B**

Código de tipo:

- | | |
|---|---|
| A Ejecución del aparato
placa rectificador de corriente
Modo de construcción placa intermedia | B Tamaño constructivo y material de construcción
16A = Alu (F37)
16S = acero (9SMnPb28K ó GGG-40) |
|---|---|

Características técnicas:

Presión nominal:	250 bares (A) 350 bares (S)
Corriente nominal:	140 l/min
Peso:	3,2 / 8,8 Kg. (A/S)
Forma parte del volumen de suministro:	5 unid. anillos tóricos 22,42 x 2,62