

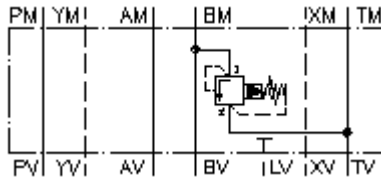
Válvula limitadora presión CETOP 7 (placa intermedia) en B hacia T DBVZ-16.-BPS./..



Símbolo:

Presión nominal:
350 bar

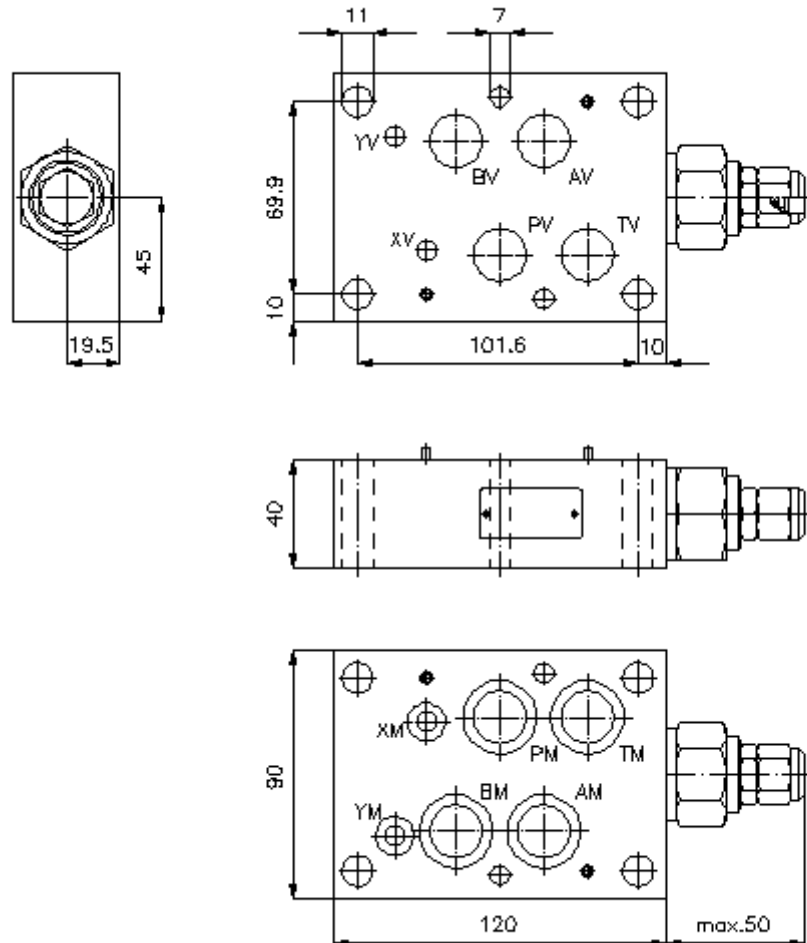
Corriente nom.:
230 l/min.



IMAV-Hydraulik GmbH
Breite Strasse 10
D-40670 Meerbusch (Osterath)
Teléfono +49 (0)2159 - 9188.0
Fax +49 (0)2159 - 4242
E-mail: info@imav.com
Internet: <http://www.imav.com>

IZ-410-552-00

(iReservado modificaciones!)



Válvula limitadora presión CETOP 7 (placa intermedia) en B hacia T DBVZ-16.-BPS./..



IMAV-Hydraulik GmbH
Breite Strasse 10
D-40670 Meerbusch (Osterath)
Teléfono +49 (0)2159 - 9188.0
Fax +49 (0)2159 - 4242
E-mail: info@imav.com
Internet: <http://www.imav.com>

IZ-410-552-00

(iReservado modificaciones!)

Ejemplo de pedido:

DBVZ - 16A - B PS C / 15
| | | | |
A **B** **C** **D** **E** **F**

Código de tipo:

- | | |
|---|---|
| <p>A Ejecución del aparato
Válvula limitadora de presión
con patrón de perforado DIN 24340 Forma A
Modo de construcción placa intermedia</p> <p>B Tamaño constructivo y material de construcción
16A = Alu (F37)
16S = acero (9SMnPb28K ó GGG-40)</p> <p>C Función de ejecución
B = actuante en B</p> | <p>D Válvula limitadora de presión
PS = RVPS-12.-... (precomandada) véase Hoja de dimensiones n°: <u>CP-110-121-00</u></p> <p>E Tipo de ajuste
C = tapa obturadora</p> <p>F Grados de presión (RVPS)
15 = 3,4 - 105 bares
30 = 3,4 - 210 bares
50 = 3,4 - 350 bares</p> |
|---|---|

Características técnicas:

Presión nominal:	250 bares (A) 350 bares (S)
Corriente nominal:	230 l/min
Peso:	1,5 / 3,6 Kg. (A/S)
Válvula limitadora de presión:	RVPS-12.-... véase Hoja de dimensiones n°: <u>CP-110-121-00</u>
Volumen de suministro:	4 unid. anillos tóricos 22,22 x 2,62 2 unid. anillos tóricos 9,19 x 2,62