

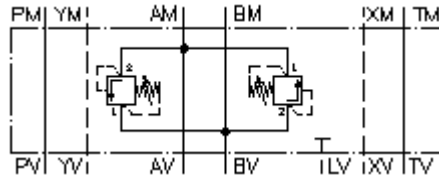
**Válv. limit. presión dúplex CETOP 8
(placa interm.) A hacia B+B hacia A
DDBVZ-25S-03S/..**



Símbolo:

Presión nominal:
350 bar

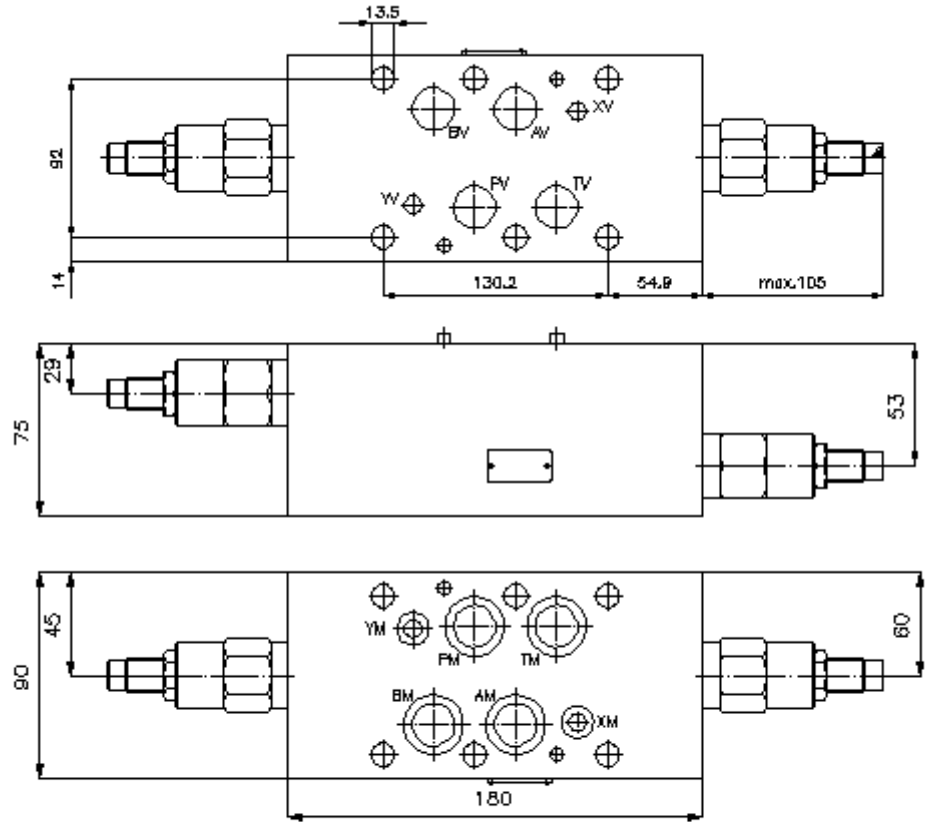
Corriente nom.:
305 l/min.



IMAV-Hydraulik GmbH
Breite Strasse 10
D-40670 Meerbusch (Osterath)
Teléfono +49 (0)2159 - 9188.0
Fax +49 (0)2159 - 4242
E-mail: info@imav.com
Internet: <http://www.imav.com>

IZ-425-600-00

(iReservado modificaciones!)



Válv. limit. presión dúplex CETOP 8 (placa interm.) A hacia B+B hacia A DDBVZ-25S-03S/..



IMAV-Hydraulik GmbH
Breite Strasse 10
D-40670 Meerbusch (Osterath)
Teléfono +49 (0)2159 - 9188.0
Fax +49 (0)2159 - 4242
E-mail: info@imav.com
Internet: <http://www.imav.com>

IZ-425-600-00

(iReservado modificaciones!)

Ejemplo de pedido:

DDBVZ - 25S - 03 S / 35

↓ ↓ ↓ ↓ ↓

A **B** **C** **D** **E**

Código de tipo:

- A** **Ejecución del aparato**
Válvula limitadora de presión dúplex
con patrón de perforado DIN 24340 Forma
A
Modo de construcción placa intermedia
- B** **Tamaño constructivo y material de construcción**
25S = acero (9SMnPb28K ó GGG-40)
- C** **Válvula limitadora de presión**
03 = RV3-16.-.. (mando directo) véase
Hoja de dimensiones nº: MP-150-161-00
- D** **Tipo de ajuste**
S = husillo roscado

- E** **Grados de presión**
RV3-16.-..
05 = 3,4 - 31 bares
13 = 20,7 - 90 bares
35 = 82,7 - 241 bares
50 = 137,9 - 350 bares

Características técnicas:

Presión nominal: 350 bares
Corriente nominal: 305 l/min
Peso: 17, 17 Kg.
Volumen de suministro: 4 unid. anillos tóricos 28,17 x 3,53
2 unid. anillos tóricos 14,00 x 2,65