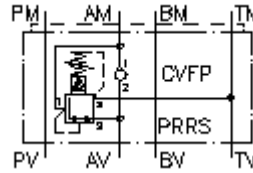


**Válv. reg. presión de 3 p. CETOP 3  
(placa interm.) en A, precom.  
DMVZ-06S-ARS./..**



IMAV-Hydraulik GmbH  
Breite Strasse 10  
D-40670 Meerbusch (Osterath)  
Teléfono +49 (0)2159 - 9188.0  
Fax +49 (0)2159 - 4242  
E-mail: [info@imav.com](mailto:info@imav.com)  
Internet: <http://www.imav.com>

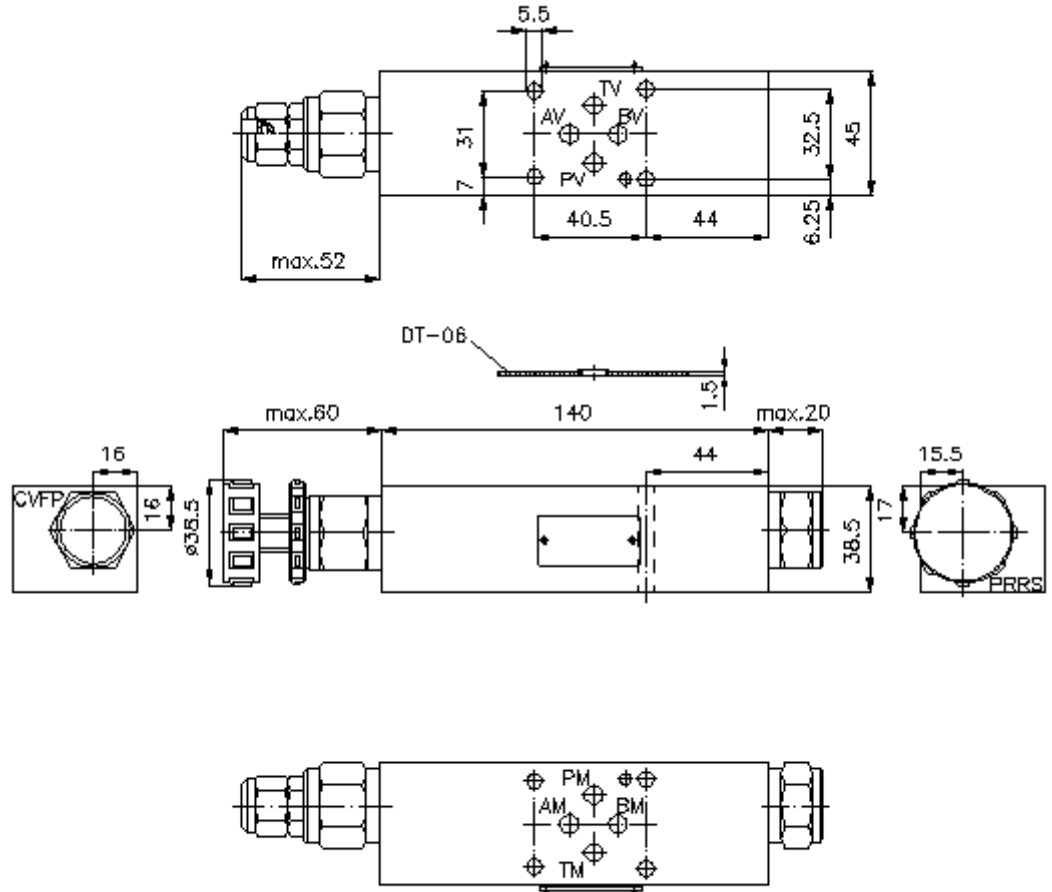
**Símbolo:**



**Presión nominal:**  
350 bar

**Corriente nom.:**  
45 l/min.

**IZ-430-251-00**  
(iReservado modificaciones!)



**Válv. reg. presión de 3 p. CETOP 3  
(placa interm.) en A, precom.  
DMVZ-06S-ARS./..**



IMAV-Hydraulik GmbH  
Breite Strasse 10  
D-40670 Meerbusch (Osterath)  
Teléfono +49 (0)2159 - 9188.0  
Fax +49 (0)2159 - 4242  
E-mail: [info@imav.com](mailto:info@imav.com)  
Internet: <http://www.imav.com>

**IZ-430-251-00**

(iReservado modificaciones!)

**Ejemplo de pedido:**

DMVZ - 06S - A RS C / 15  
| | | | |  
**A B C D E F**

**Código de tipo:**

- A Ejecución del aparato**  
Válvula reguladora de presión  
ajustable  
precomandada  
Válvula de corredera  
con patrón de perforado DIN 24340 Forma  
A  
Modo de construcción placa intermedia
- B Tamaño constructivo y material de  
construcción**  
06S = acero (9SMnPb28K ó GGG-40)

- C Función de ejecución**  
A = actuante en A
- D Válvula reguladora de la presión**  
RS = PRRS-10.-.. (precomandada) véase  
Hoja de dimensiones n°: [CP-210-101-00](#)
- E Tipo de ajuste**  
C = tapa obturadora  
K = volante manual
- F Grados de presión (PRRS)**  
15 = 3,4 - 105 bares  
30 = 3,4 - 210 bares  
50 = 3,4 - 350 bares

**Características técnicas:**

**Presión nominal:** 350 bares

**Corriente nominal:** 45 l/min

**Peso:** 1,9 Kg.

**Válvula reguladora de presión de 3 pasos:** PRRS-10.-.. véase Hoja de dimensiones n°: [CP-210-101-00](#)

**Forma parte del volumen de suministro:** DT-06 = Porta-juntas con anillo tórico vulcanizado (Viton FPM)