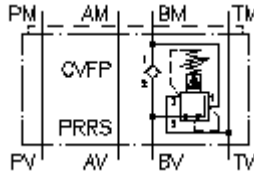


**Válv. reg. presión de 3 p. CETOP 3
(placa interm.) en B, precomandada
DMVZ-06S-BRS./..**



IMAV-Hydraulik GmbH
Breite Strasse 10
D-40670 Meerbusch (Osterath)
Teléfono +49 (0)2159 - 9188.0
Fax +49 (0)2159 - 4242
E-mail: info@imav.com
Internet: <http://www.imav.com>

Símbolo:

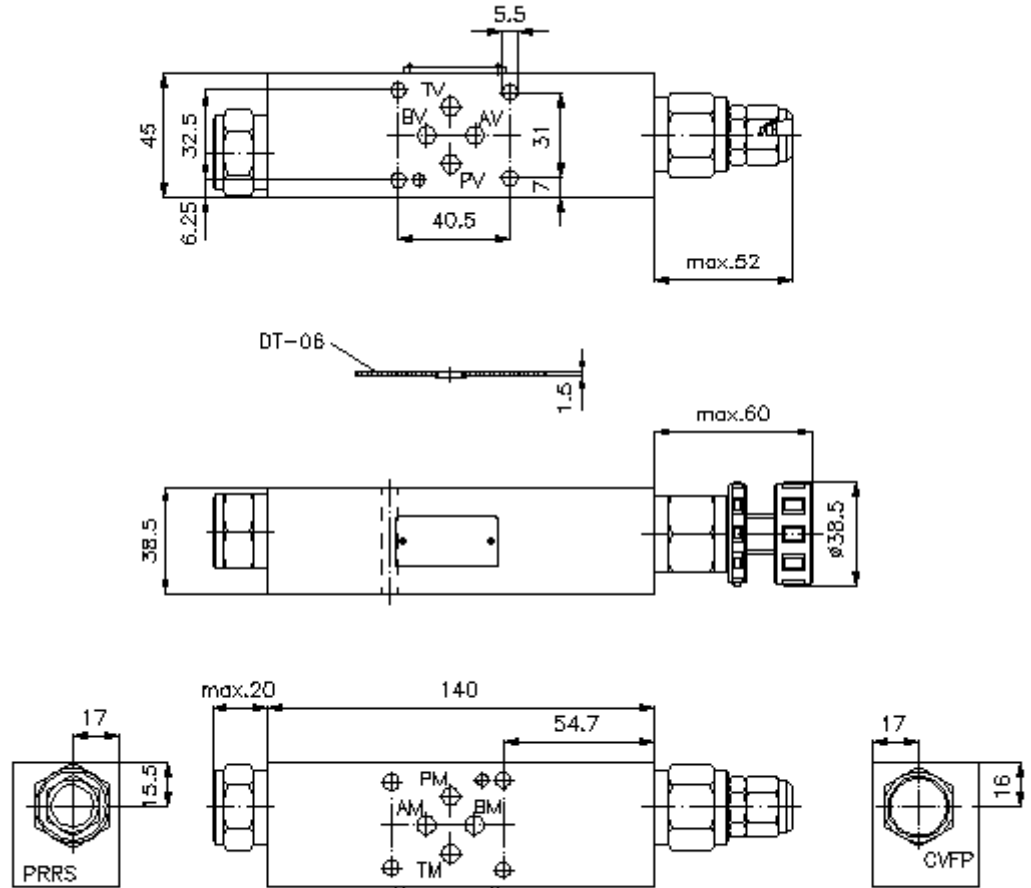


Presión nominal:
350 bar

Corriente nom.:
45 l/min.

IZ-430-252-00

(iReservado modificaciones!)



**Válv. reg. presión de 3 p. CETOP 3
(placa interm.) en B, precomandada
DMVZ-06S-BRS./..**



IMAV-Hydraulik GmbH
Breite Strasse 10
D-40670 Meerbusch (Osterath)
Teléfono +49 (0)2159 - 9188.0
Fax +49 (0)2159 - 4242
E-mail: info@imav.com
Internet: <http://www.imav.com>

IZ-430-252-00

(iReservado modificaciones!)

Ejemplo de pedido:

DMVZ - 06S - B RS C / 15
| | | | |
A B C D E F

Código de tipo:

- A Ejecución del aparato**
Válvula reguladora de presión
ajustable
precomandada
Válvula de corredera
con patrón de perforado DIN 24340 Forma
A
Modo de construcción placa intermedia
- B Tamaño constructivo y material de
construcción**
06S = acero (9SMnPb28K ó GGG-40)

- C Función de ejecución**
B = actuante en B
- D Válvula reguladora de la presión**
RS = PRRS-10.-.. (precomandada) véase
Hoja de dimensiones n°: [CP-210-101-00](#)
- E Tipo de ajuste**
C = tapa obturadora
K = volante manual
- F Grados de presión (PRRS)**
15 = 3,4 - 105 bares
30 = 3,4 - 210 bares
50 = 3,4 - 350 bares

Características técnicas:

Presión nominal: 350 bares

Corriente nominal: 45 l/min

Peso: 1,9 Kg.

Válvula reguladora de presión de 3 pasos: PRRS-10.-.. véase Hoja de dimensiones n°: [CP-210-101-00](#)

Forma parte del volumen de suministro: DT-06 = Porta-juntas con anillo tórico vulcanizado (Viton FPM)