

**Válv. antiretroc. por estrang. CETOP 3
(pl. interm.) en A+B (hacia consum.)
DVZ-06-A+B**

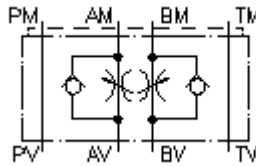


IMAV-Hydraulik GmbH
Breite Strasse 10
D-40670 Meerbusch (Osterath)
Teléfono +49 (0)2159 - 9188.0
Fax +49 (0)2159 - 4242
E-mail: info@imav.com
Internet: <http://www.imav.com>



Símbolo:

Flujo estrangulado hacia el consumidor

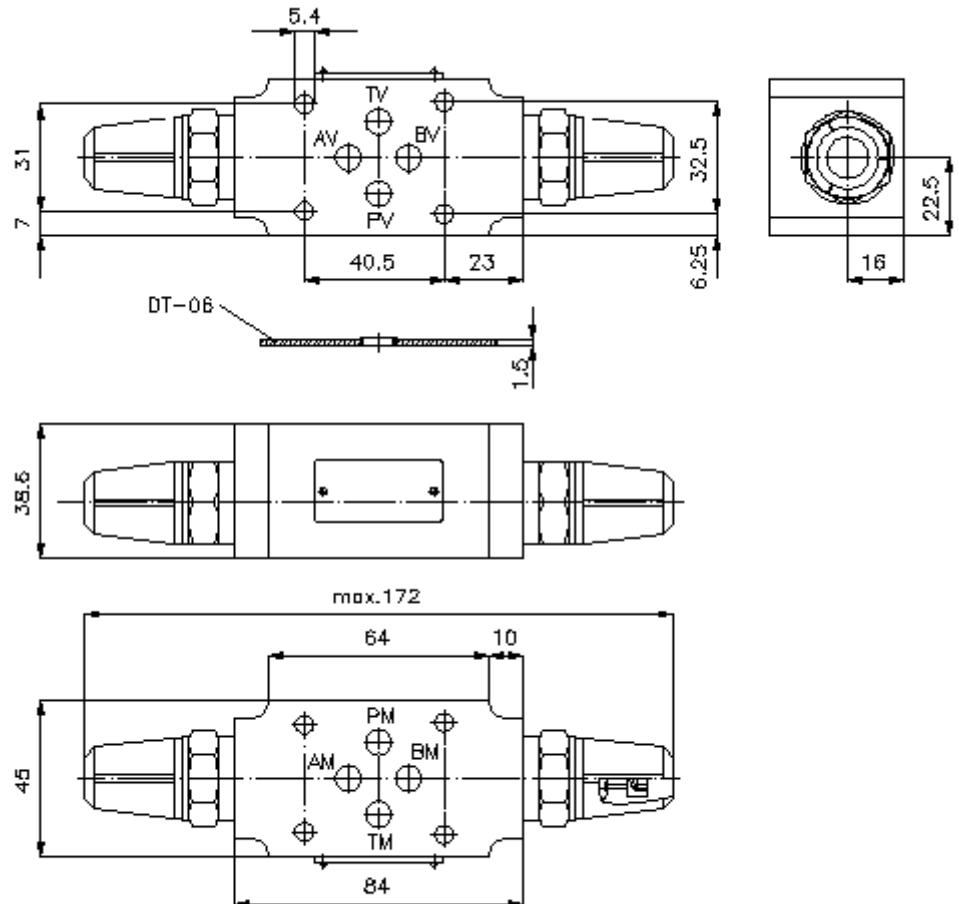


Presión nominal:
320 bar

Corriente nom.:
80 l/min.

IZ-610-200-00

(iReservado modificaciones!)



**Válv. antiretroc. por estrang. CETOP 3
(pl. interm.) en A+B (hacia consum.)
DVZ-06-A+B**



IMAV-Hydraulik GmbH
Breite Strasse 10
D-40670 Meerbusch (Osterath)
Teléfono +49 (0)2159 - 9188.0
Fax +49 (0)2159 - 4242
E-mail: info@imav.com
Internet: <http://www.imav.com>

IZ-610-200-00
(iReservado modificaciones!)

Ejemplo de pedido:

DVZ - 06 - A+B (z)
| | |
A **B** **C**

Código de tipo:

A **Ejecución del aparato**
Válvula antiretroceso por estrangulación
con patrón de perforado DIN 24340 Forma
A
Modo de construcción placa intermedia

B **Tamaño constructivo**
6
C **Función de ejecución**
A+B = actuante en A y B

Características técnicas:

Nota: Regulación entrada o salida por giro de la válvula en torno al eje longitudinal

Presión nominal: 320 bares

Corriente nominal: 80 l/min

Peso: 1,2 Kg.

Forma parte del volumen de suministro: DT-06 = Porta-juntas con anillo tórico vulcanizado (Viton FPM)