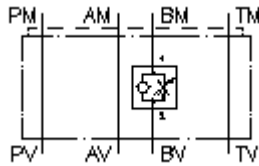


**Válv.reg.corriente de 2 p. CETOP 3
(placa interm.) reg. salida en B
SR2Z-06.-BR1.**



IMAV-Hydraulik GmbH
Breite Strasse 10
D-40670 Meerbusch (Osterath)
Teléfono +49 (0)2159 - 9188.0
Fax +49 (0)2159 - 4242
E-mail: info@imav.com
Internet: <http://www.imav.com>

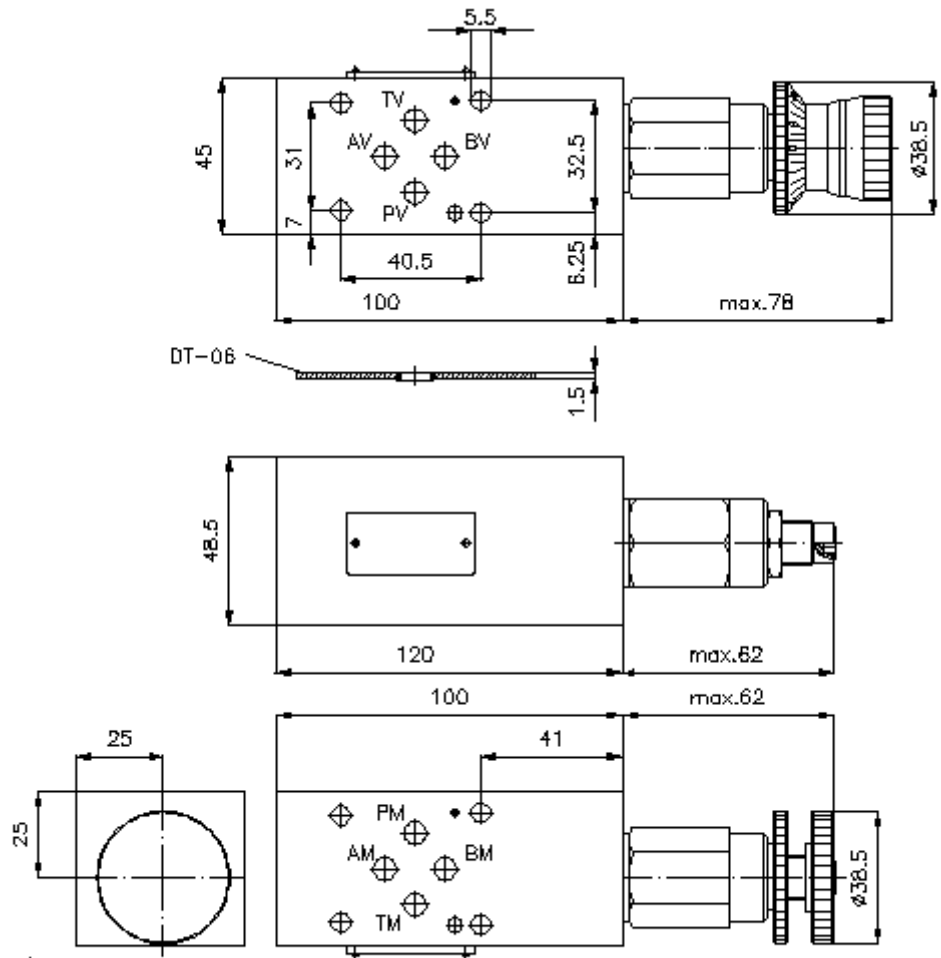
Símbolo:



Presión nominal:
350 bar

IZ-650-201-00

(iReservado modificaciones!)



**Válv.reg.corriente de 2 p. CETOP 3
(placa interm.) reg. salida en B
SR2Z-06.-BR1.**



IMAV-Hydraulik GmbH
Breite Strasse 10
D-40670 Meerbusch (Osterath)
Teléfono +49 (0)2159 - 9188.0
Fax +49 (0)2159 - 4242
E-mail: info@imav.com
Internet: <http://www.imav.com>

IZ-650-201-00

(iReservado modificaciones!)

Ejemplo de pedido:

SR2Z - 06A - B R1 K
| | | | |
A B C D E

Código de tipo:

- A Ejecución del aparato**
V+F1057álvula reguladora de corriente
con válvula antiretroceso de varios pasos
con patrón de perforado DIN 24340 Forma
A
Modo de construcción placa intermedia
- B Tamaño constructivo y material de
construcción**
06A = Alu (F37)
06S = acero (9SMnPb28K ó GGG-40)

- C Función de ejecución**
B = actuante en B
- D Válvula reguladora de corriente**
R1 = FAR1-10.-... véase Hoja de
dimensiones n°: MF-200-101-00
- E Tipo de ajuste**
S = husillo roscado
K = volante manual
H = ajuste de escala

Características técnicas:

- Nota:** Regulación entrada o salida por giro de la válvula en torno al eje longitudinal
- Presión nominal:** 250 bares (A)
350 bares (S)
- Peso:** 0,5 / 1, 1 Kg. (A/S)
- Válvula reguladora de corriente:** FAR1-10.-.-0-.. véase Hoja de dimensiones n°: MF-200-101-00
- Forma parte del volumen de suministro:** DT-06 = Porta-juntas con anillo tórico vulcanizado (Viton FPM)