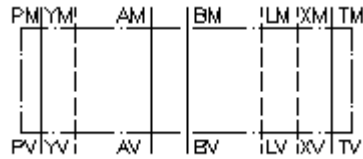


**Pl. adaptadora de CETOP 8 a 7
(placa intermedia)
AP-25S/16S**

 **Símbolo:**



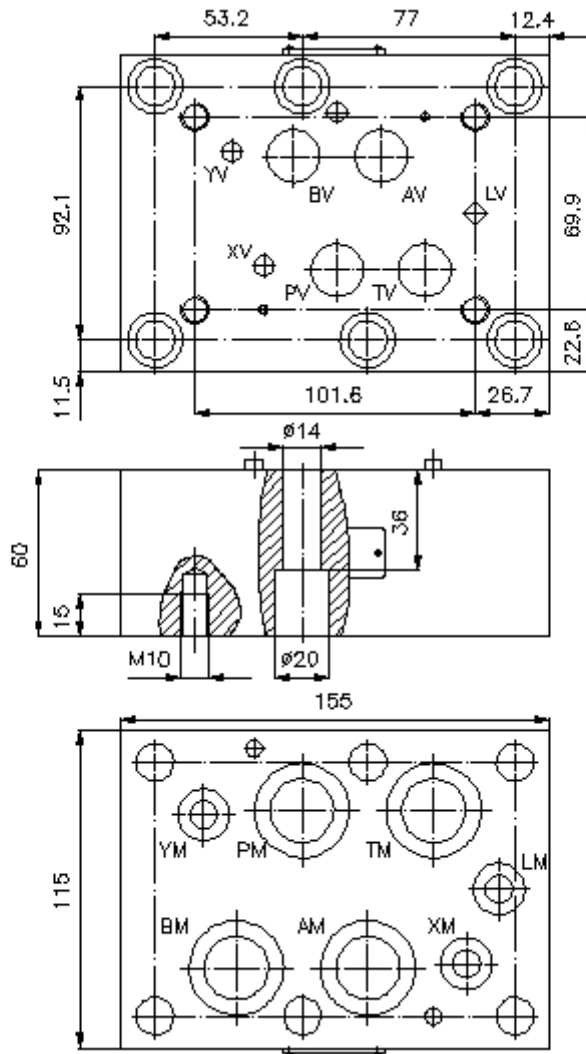
Presión nominal:
350 bar



IMAV-Hydraulik GmbH
Breite Strasse 10
D-40670 Meerbusch (Osterath)
Teléfono +49 (0)2159 - 9188.0
Fax +49 (0)2159 - 4242
E-mail: info@imav.com
Internet: <http://www.imav.com>

IZ-810-600-00

(iReservado modificaciones!)



**Pl. adaptadora de CETOP 8 a 7
(placa intermedia)
AP-25S/16S**



IMAV-Hydraulik GmbH
Breite Strasse 10
D-40670 Meerbusch (Osterath)
Teléfono +49 (0)2159 - 9188.0
Fax +49 (0)2159 - 4242
E-mail: info@imav.com
Internet: <http://www.imav.com>

IZ-810-600-00

(iReservado modificaciones!)

Ejemplo de pedido:

AP - 25S/16S



Código de tipo:

A **Ejecución del aparato**
Placa adaptadora
con patrón de perforado DIN 24340 Forma
A

B **Tamaño constructivo y material de
construcción**
Adaptación de CETOP 8 a CETOP 7
25S/16S = acero (9SMnPb28K ó GGG-40)

Características técnicas:

Presión nominal: 350 bares

Peso: 6,3 Kg.

**Forma parte del
volumen de
suministro:** 4 unid. anillos tóricos 28,17 x 3,53
3 unid. anillos tóricos 14,00 x 2,65