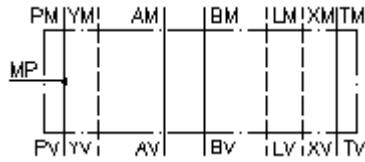


**Placa conexión medición CETOP 8  
(placa interm.) con. en P  
MPZ-25A-P-B02**



**Símbolo:**

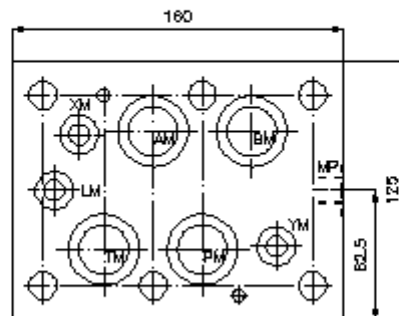
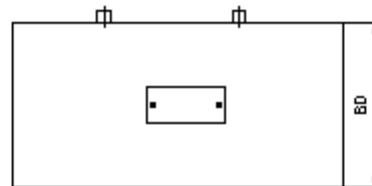
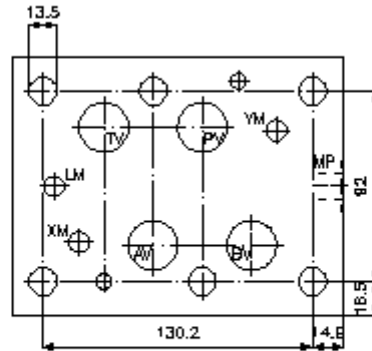
**Presión nominal:**  
250 bar



IMAV-Hydraulik GmbH  
Breite Strasse 10  
D-40670 Meerbusch (Osterath)  
Teléfono +49 (0)2159 - 9188.0  
Fax +49 (0)2159 - 4242  
E-mail: [info@imav.com](mailto:info@imav.com)  
Internet: <http://www.imav.com>

**IZ-830-600-00**

(iReservado modificaciones!)



**Placa conexión medición CETOP 8  
(placa interm.) con. en P  
MPZ-25A-P-B02**



IMAV-Hydraulik GmbH  
Breite Strasse 10  
D-40670 Meerbusch (Osterath)  
Teléfono +49 (0)2159 - 9188.0  
Fax +49 (0)2159 - 4242  
E-mail: [info@imav.com](mailto:info@imav.com)  
Internet: <http://www.imav.com>

**IZ-830-600-00**

(iReservado modificaciones!)

**Ejemplo de pedido:**

MPZ - 25A - P - B02

↓       ↓       ↓       ↓

**A**    **B**    **C**    **D**

**Código de tipo:**

- |  |   |
|--|---|
| <p><b>A</b> <b>Ejecución del aparato</b><br/>Placa de medición<br/>con patrón de perforado DIN 24340 Forma A<br/>Modo de construcción placa intermedia</p> | <p><b>B</b> <b>Tamaño constructivo y material de construcción</b><br/>16A = Alu (F37)</p> <p><b>C</b> <b>Función de ejecución</b><br/>P = con conexión de medición en P</p> <p><b>D</b> <b>Tamaño de rosca</b><br/>B02 = G 1/4"</p> |
|--|---|

**Características técnicas:**

|   |  |
|---|--|
| <b>Presión nominal:</b>                       | 250 bares  |
| <b>Peso:</b>                                  | 4,1 Kg.  |
| <b>Forma parte del volumen de suministro:</b> | 4 unid. anillos tóricos 28,17 x 3,53<br>3 unid. anillos tóricos 14,00 x 2,62 |