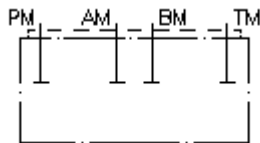


**Placa cierre CETOP 3
P,T,A+B cerradas
VSP-06.**



Símbolo:

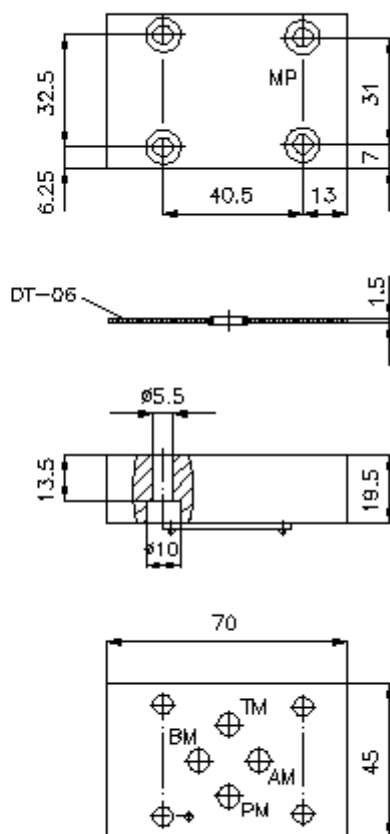
Presión nominal:
350 bar



IMAV-Hydraulik GmbH
Breite Strasse 10
D-40670 Meerbusch (Osterath)
Teléfono +49 (0)2159 - 9188.0
Fax +49 (0)2159 - 4242
E-mail: info@imav.com
Internet: <http://www.imav.com>

IZ-850-200-00

(iReservado modificaciones!)



**Placa cierre CETOP 3
P,T,A+B cerradas
VSP-06.**



IMAV-Hydraulik GmbH
Breite Strasse 10
D-40670 Meerbusch (Osterath)
Teléfono +49 (0)2159 - 9188.0
Fax +49 (0)2159 - 4242
E-mail: info@imav.com
Internet: <http://www.imav.com>

IZ-850-200-00

(iReservado modificaciones!)

Ejemplo de pedido:

VSP - 06A
| |
A **B**

Código de tipo:

A **Ejecución del aparato**
Placa intermedia de cierre
con patrón de perforado DIN 24340 Forma
A

B **Tamaño constructivo y material de
construcción**
06A = Alu (F37)
06S = acero (9SMnPb28K ó GGG-40)

Características técnicas:

Nota: Tornillos de fijación requeridos:
4 unid. M5 x 25 DIN 912

Presión nominal: 250 bares (A)
350 bares (S)

Peso: 0,2 / 0,5 Kg. (A/S)

**Forma parte del
volumen de
suministro:** DT-06 = Porta-juntas con anillo tórico vulcanizado (Viton FPM)